

EAGLE FAN

DRYCOOLERS



EAGLE FAN

Descrizione Description Bezeichnung Discrétion	2
---	---

SDNS 035

Prestazioni Performance Leistung Performance	4
---	---

Dimensioni Dimensions Dimensionen Dimensions	17
---	----

SDNS 050

Prestazioni Performance Leistung Performance	5
---	---

Dimensioni Dimensions Dimensionen Dimensions	17
---	----

SDNL 050

Prestazioni Performance Leistung Performance	6
---	---

Dimensioni Dimensions Dimensionen Dimensions	17
---	----

SDNS 063

Prestazioni Performance Leistung Performance	7
---	---

Dimensioni Dimensions Dimensionen Dimensions	18
---	----

SDNL 063

Prestazioni Performance Leistung Performance	8
---	---

Dimensioni Dimensions Dimensionen Dimensions	18
---	----

SDS 080-090

Prestazioni Performance Leistung Performance	9
---	---

Dimensioni Dimensions Dimensionen Dimensions	19
---	----

SDL 080-090

Prestazioni Performance Leistung Performance	10
---	----

Dimensioni Dimensions Dimensionen Dimensions	19
---	----

SDS 080-090 DUAL

Prestazioni Performance Leistung Performance	11
---	----

Dimensioni Dimensions Dimensionen Dimensions	20
---	----

SDL 080-090 DUAL

Prestazioni Performance Leistung Performance	12
---	----

Dimensioni Dimensions Dimensionen Dimensions	20
---	----

SDV 6 POLES

Prestazioni Performance Leistung Performance	13
---	----

Dimensioni Dimensions Dimensionen Dimensions	19
---	----

SDV 8-12 POLES

Prestazioni Performance Leistung Performance	14
---	----

Dimensioni Dimensions Dimensionen Dimensions	19
---	----

SDNV 6 POLES DUAL

Prestazioni Performance Leistung Performance	15
---	----

Dimensioni Dimensions Dimensionen Dimensions	21
---	----

SDNV 8-12 POLES DUAL

Prestazioni Performance Leistung Performance	16
---	----

Dimensioni Dimensions Dimensionen Dimensions	21
---	----

EAGLE FAN

Consigli per l'installazione Advice for installation Installation Empfehlung Conseils de installation	22
--	----

PRESTAZIONI

Le capacità dichiarate sono conformi alla normativa EN 1048 (glicole etilenico 34%, Temperatura aria 25 °C, T ingresso 40 °C, T uscita 35 °C)

SCAMBIATORE DI CALORE

- Le alette, interamente ridisegnate, sono di nuova concezione e hanno consentito un netto miglioramento del coefficiente di scambio termico.
- Sono disponibili due lunghezze di scambiatore per ogni tipo di ventilatore:
 - Modello corto S, particolarmente compatto e quindi idoneo per installazione in spazi contenuti.
 - Modello lungo L, con bassa potenza assorbita dei ventilatori e ridotta rumorosità.
- Sono disponibili modelli DUAL, con due circuiti fluido e due file di ventilatori completamente indipendenti.

DESIGN E MATERIALI

- Carenatura in acciaio zincato e verniciato a polveri (RAL 9002).
- Telaio batteria in acciaio zincato.
- Collettori e curve protetti da carter (a partire da modelli con ventilatori diametro 500 mm).
- Tubi in rame e alette in alluminio.

ELETTO VENTILATORI

Nuovi motori ad alta efficienza e basso consumo energetico con protezione termica incorporata, grado di protezione IP 54. Griglie conformi alle norme di sicurezza per garantire la massima protezione. Ogni sezione di ventilazione è separata dalle altre. Pale dei ventilatori con profilo ottimizzato a bassa rumorosità.

COLLAUDO

La batteria viene collaudata ad una pressione di 33 bar con aria secca.

VERSIONI SPECIALI

- A richiesta sono disponibili le seguenti opzioni:
- Alette in alluminio preverniciato.
 - Alette in rame.
 - Tubi scambiatori in acciaio inossidabile
 - Carenatura e telaio in acciaio inossidabile
 - Trattamento di cataforesi dello scambiatore di calore
 - Ventilatori monofase
 - Ventilatori antideflagranti
 - Regolatore di giri dei ventilatori completo di sonda di temperatura.

PERFORMANCES

The declared capacities comply with EN 1048 standards (Ethylene Glycol 34%, Tair 25 °C, Tin 40 °C Tout 35 °C)

HEAT EXCHANGER

- The fins have an entirely new conception and have been completely redesigned, permitting a marked improvement in the heat exchange coefficient.
- There are available two length of heat exchanger per each type of fan motor:
 - Short model S, very compact and suitable for installation in limited area.
 - Long model L, with low power consumption of fan motors and low noise.
- There are available DUAL models, with two fluid circuits and two rows of fans totally independent.

DESIGN AND MATERIALS

- Casing manufactured from galvanised steel sheets epoxy painted (RAL 9002).
- Coil frame in galvanised steel
- Headers and bends guarded with panels (from models with fan diameter 500 mm)
- Cooper tubes and aluminium fins

FAN MOTORS

New motors with high efficiency and low power consumption with integrated thermal protection, protection class IP54. Guard grille designed according to safety rules. Every fan section is completely independent. Blades of fans with optimised profile for low noise emission.

TESTING

The coil is tested to a pressure of 33 bar, with dry air.

OPTIONS AND SPECIAL EXECUTIONS

- On request, the following options are available:
- Pre-coated aluminium fins
 - Cooper fins
 - Heat exchanger tubes in stainless steel
 - Casing and frame in stainless steel
 - Cataphoresis treatment of heat exchanger
 - Explosion proof fan motors
 - Fan speed control with temperature sensor



LEISTUNGEN

Die erklärten Eigenschaften entsprechen der Norm EN 1048 (Eth. Glykol 34%, Lufttemperatur 25°C, Kuhltragereintrittst 40 °C, khultrageraustrittst 35 °C)

WÄRMEAUSTAUSCHER

- Die vollständig neu gestalteten Lamellen weisen ein neues Konzept auf, die eine eindeutige Verbesserung des Wärmeaustausch-Koeffizienten ermöglicht haben.
- Zur Verfügung stehen 2 Länge der Wärmeaustauscher für je Ventilatormodell:
 - Kurzes Modell S, besonders kompakt, für Anlage in mäßigen Räume.
 - Langes Modell L, geringe Ventilatorleistungsaufnahme, mit niedrigem Lärmniveau
- Zur Verfügung stehen auch DUAL Versionen, mit 2 kreise und mit 2 ganz unabhängigen Ventilatorreihen

DESIGN UND MATERIALIEN

- Äußere Gehäuse aus verzinkter und lackierter Stahl (RAL 9002)
- Innere Gehäuse der Batterie aus verzinkter Stahl
- Sammler und Krümmer durch Gehäuse geschützt (ab Modelle mit Durchmesser Ventilatoren 500 mm)
- Cu Röhren und Al Lamellen

ELEKTROVENTILATOREN

Neue Hochleistungsmotoren mit niedrigem Energieverbrauch und eingebautem Thermoschutz. Schutzgrad: IP 54. Gitter gemäß den Sicherheitsnormen, um ein Höchstmaß an Schutz zu gewährleisten. Jeder Ventilationsabschnitt ist von den anderen getrennt. Ventilatorflügel mit optimiertem Profil und niedrigem Lärmniveau

ABNAHME

Der Abnahmetest der Batterie erfolgt mit einem Druck von 33 bar mit trockener Luft.

SPEZIALVERSIONEN

Auf Anfrage stehen die folgenden Eigenschaften zur Verfügung:

- Beschichtete Lamellen
- Kupfer Lamellen
- Edelstahl Rohre
- Äußere und innere Edelstahl Gehäuse
- Kataphorese der Wärmeaustauscher
- Einphasenventilatoren
- Explosionsschutzventilatoren
- Drehzahlregler der Ventilatoren mit Temperatursensor.

PERFORMANCE

Les capacités déclarées sont conformes selon les normes EN 1048 (Eth. Glycol 34 %, température air 25°C, température entrée 40°C, température sortie 35 °C).

ÉCHANGEUR DE CHALEUR

- Les ailettes, entièrement redessinées, sont de conception nouvelle et ont permis une nette amélioration du coefficient d'échange thermique.
- Il y a deux longueurs de échangeur pour type de ventilateur:
 - Modèle court S, particulièrement compact et donc approprié en espaces contenus.
 - Modèle long L, avec prestation bas absorbé par les ventilateurs et bruit réduit.
- Il y a modèles DUAL, avec deux circuits et deux rangs de ventilateurs complètement indépendant.

DESIGN ET MATÉRIAUX

- Carrosserie en acier galvanisé et avec peinture résistant à la corrosion (RAL 9002).
- Châssis en acier galvanisé.
- Collecteurs et coudes protégés par carter (à partir de modèles avec ventilateurs diamètre 500 mm).
- Tubes en cuivre et ailettes en aluminium.

MOTOVENTILATEURS

Nouveau moteurs à haute efficacité et bas consommation énergétique avec protection thermique incorporé, degré de protection IP 54. Grilles selon les normes de sécurité pour garantir la protection maximale. Chaque section de ventilation est séparé de las autres. Pales des ventilateurs avec profil optimisé à bas bruit.

CONTRÔLE

La batterie est testée à une pression de 33 bars avec air sec.

VERSIONS SPECIALES

Sur demande, possibilité de versions spéciales avec les caractéristiques:

- Ailettes en aluminium laqué.
- Ailettes en cuivre.
- Tubes échangeurs en acier inoxydable
- Carrosserie et châssis en acier inoxydable
- Traitement de cataforesi de échangeur de chaleur
- Ventilateurs monophasé
- Ventilateurs antidéflagrant
- Régulateur de vitesse de ventilateur muni de une sonde de temperature.

Codice di ordinazione

1	Stefani Dry Cooler	SD
2	Modulo batteria	S - L - SL - LL - V
3	Ø ventilatori	035 - 050 - 063 - 080 - 090
4	N° ventilatori	1 - 2 - 3 - ... - 7.2 - 8.2
5	Batteria	A - B - C
6	N° poli ventilatore	4 - 6 - 8 - 12
7	Tipo motore e connessione	D - Y - S
8	Flusso aria	V = verticale / H = orizzontale

Ordering code

1	Stefani Dry Cooler	SD
2	Coil length	S - L - SL - LL - V
3	Ø Fans	035 - 050 - 063 - 080 - 090
4	N° Fans	1 - 2 - 3 - ... - 7.2 - 8.2
5	Coil	A - B - C
6	N° Poles of fans	4 - 6 - 8 - 12
7	Motor type & connection	D - Y - S
8	Air flow	V = vertical / H = horizontal

1 SD 2 S 3 050 4 2 5 B 6 4 7 D 8 H

Bestellungscode

1	Stefani Dry Cooler	SD
2	Länge Modell	S - L - SL - LL - V
3	Ø Ventilator	035 - 050 - 063 - 080 - 090
4	Anzahl Ventilatoren	1 - 2 - 3 - ... - 7.2 - 8.2
5	Batterie	A - B - C
6	Anzahl Ventilator Polen	4 - 6 - 8 - 12
7	Motor Anschluss	D - Y - S
8	Luft Richtung	V = vertikal / H = horizontal

Code de commande

1	Stefani Dry Cooler	SD
2	Longueur Modèle	S - L - SL - LL - V
3	Ø Ventilateur	035 - 050 - 063 - 080 - 090
4	Nb Ventilateurs	1 - 2 - 3 - ... - 7.2 - 8.2
5	Batterie	A - B - C
6	Nb Poles Ventilateur	4 - 6 - 8 - 12
7	Branchement moteur	D - Y - S
8	Direction de l'air	V = vertical / H = horizontal

DRY COOLERS SDNS 035

Modello Model Type Modèle	Potenza Power Leistung Capacitatè	Portata aria Air flow Luftvolumenstrom Débit dair	Portata fluido Fluid flow rate Flüssigkeitsmenge Débit fluide	Perdita di carico fluido Fluid flow rate Druckverlust Flüssigkeit Perte de charge fluid	Livello di pressione sonora Noise pressure level Schalldruckpegel Pression Acoustique (10 m)	Ventilatore N x Ø Fans N x Ø Ventilatoren N x Ø Ventilateurs N x Ø	Ventilatori Fans Ventilatoren Ventilateurs (1 ph - 230 V, 50 Hz)	Superficie Surface Fläche Surface	Connessioni Ingresso Connection Inlet Anschluß Eintritt Raccord Entrée	Connessioni Uscita Connection Outlet Anschluß Austritt Raccord Sortie	Volume tubi Tubes volume Rohrvolumen Volume tubas	Peso Weight Gewicht Poids
	kW	m³/h	m³/h	bar	dB(A)	mm		m²	inch	inch	dm³	kg
SDNS 035/1 A 4	7,2	2700	1,4	0,46	40	1x350	130 W - 0,58 A - 1400 1/min	12,4	1"	1"	1,8	18
SDNS 035/1 B 4	8,3	2525	1,6	0,33	40	1x350		18,7	1"	1"	2,7	20
SDNS 035/1 C 4	9,2	2375	1,8	0,41	40	1x350		24,9	1"	1"	3,7	22
SDNS 035/2 A 4	14,3	5400	2,7	0,46	43	2x350		24,9	1"	1"	3,7	31
SDNS 035/2 B 4	16,6	5050	3,2	0,33	43	2x350		37,3	1"	1"	5,5	34
SDNS 035/2 C 4	18,4	4750	3,5	0,41	43	2x350		49,8	1"	1"	7,3	38
SDNS 035/3 A 4	21,5	8100	4,1	0,46	45	3x350		37,3	1"1/4	1"1/4	5,5	45
SDNS 035/3 B 4	24,9	7575	4,8	0,33	45	3x350		56	1"1/4	1"1/4	8,3	50
SDNS 035/3 C 4	27,6	7125	5,3	0,41	45	3x350		74,7	1"1/4	1"1/4	11	56
SDNS 035/1 A 6	5,7	1825	1,1	0,47	30	1x350	65 W - 0,31 A - 945 1/min	12,4	1"	1"	1,8	18
SDNS 035/1 B 6	6,4	1700	1,2	0,39	30	1x350		18,7	1"	1"	2,7	20
SDNS 035/1 C 6	6,8	1575	1,3	0,42	30	1x350		24,9	1"	1"	3,7	22
SDNS 035/2 A 6	11,4	3650	2,2	0,47	33	2x350		24,9	1"	1"	3,7	31
SDNS 035/2 B 6	12,8	3400	2,4	0,39	33	2x350		37,3	1"	1"	5,5	34
SDNS 035/2 C 6	13,5	3150	2,6	0,42	33	2x350		49,8	1"	1"	7,3	38
SDNS 035/3 A 6	17,1	5475	3,3	0,47	35	3x350		37,3	1"1/4	1"1/4	5,5	45
SDNS 035/3 B 6	19,2	5100	3,7	0,39	35	3x350		56	1"1/4	1"1/4	8,3	50
SDNS 035/3 C 6	20,3	4725	3,9	0,42	35	3x350		74,7	1"1/4	1"1/4	11	56

DRY COOLERS SDNS 050

Modello Model Type Modèle	Potenza Power Leistung Capacité		Portata aria Air flow Luftvolumenstrom Débit d'air		Portata fluido Fluid flow rate Flüssigkeitsmenge Débit fluide		Perdita di carico fluido Fluid flow rate Druckverlust Flüssigkeit Perte de charge fluid		Livello di pressione sonora Noise pressure level Schalldruckpegel Pression Acoustique (10 m)		Ventilatore N x Ø Fans N x Ø Ventilatoren N x Ø Ventilateurs N x Ø		Ventilatori Fans Ventilatoren Ventilateurs (3 ph -400 V, 50 Hz)		Superficie Surface Fläche Surface		Connessioni Ingresso Connection Inlet Anschluß Eintritt Raccord Entrée		Connessioni Uscita Connection Outlet Anschluß Austritt Raccord Sortie		Volume tubi Tubes volume Rohrvolumen Volume tubes		Peso Weight Gewicht Poids	
	Δ	Y	Δ	Y	Δ	Y	Δ	Y	Δ	Y			Δ	Y										
	kW	kW	m³/h	m³/h	m³/h	m³/h	bar	bar	dB(A)	dB(A)	mm					m²	inch	inch	dm³	kg				

SDNS 050/1 A 4	19,5	16,9	8550	6600	3,7	3,2	0,48	0,44	50	45	1x500	850 W - 1,7 A - 1360 1/min	600 W - 1,0 A - 1100 1/min	28	1"	1"	4,1	45
SDNS 050/1 B 4	24,5	19,9	8100	6125	4,7	3,8	0,53	0,37	50	45	1x500			42	1"	1"	6,2	50
SDNS 050/1 C 4	26,4	22,0	7675	5725	5,0	4,2	0,38	0,46	50	45	1x500			55,9	1"	1"	8,2	54
SDNS 050/2 A 4	39	33,7	17100	13200	7,4	6,4	0,48	0,44	53	48	2x500			55,9	1"1/4	1"1/4	8,2	81
SDNS 050/2 B 4	49	39,7	16200	12250	9,4	7,6	0,53	0,37	53	48	2x500			83,9	1"1/2	1"1/2	12,4	90
SDNS 050/2 C 4	52,8	43,9	15350	11450	10,1	8,4	0,38	0,46	53	48	2x500			111,9	1"1/2	1"1/2	16,5	98
SDNS 050/3 A 4	58,5	50,6	25650	19800	11,2	9,6	0,48	0,44	54	49	3x500			83,9	1"1/2	1"1/2	12,4	117
SDNS 050/3 B 4	73,5	59,6	24300	18375	14,0	11,4	0,53	0,37	54	49	3x500			125,9	2"	2"	18,6	130
SDNS 050/3 C 4	79,2	65,9	23025	17175	15,1	12,6	0,38	0,46	54	49	3x500			167,9	2"	2"	24,8	142
SDNS 050/4 A 4	78	67,4	34200	26400	14,9	12,9	0,48	0,44	55	50	4x500			111,9	2"	2"	16,5	154
SDNS 050/4 B 4	98	79,4	32400	24500	18,7	15,1	0,53	0,37	55	50	4x500			167,9	2"	2"	24,8	171
SDNS 050/4 C 4	105,6	87,8	30700	22900	20,1	16,8	0,38	0,46	55	50	4x500			223,8	2"	2"	33	187

SDNS 050/1 A 6	15,3	12,1	5750	4175	2,9	2,3	0,37	0,24	42	38	1x500	320 W - 0,74 A - 900 1/min	200 W - 0,41 A - 640 1/min	28	1"	1"	4,1	45
SDNS 050/1 B 6	18,0	14,5	5400	3825	3,4	2,8	0,31	0,36	42	38	1x500			42	1"	1"	6,2	50
SDNS 050/1 C 6	19,9	15,1	5075	3550	3,8	2,9	0,39	0,40	42	38	1x500			55,9	1"	1"	8,2	54
SDNS 050/2 A 6	30,5	24,1	11500	8350	5,8	4,6	0,37	0,24	45	41	2x500			55,9	1"1/4	1"1/4	8,2	81
SDNS 050/2 B 6	35,9	28,9	10800	7650	6,9	5,5	0,31	0,36	45	41	2x500			83,9	1"1/2	1"1/2	12,4	90
SDNS 050/2 C 6	39,7	30,2	10150	7100	7,6	5,8	0,39	0,40	45	41	2x500			111,9	1"1/2	1"1/2	16,5	98
SDNS 050/3 A 6	45,8	36,2	17250	12525	8,7	6,9	0,37	0,24	46	42	3x500			83,9	1"1/2	1"1/2	12,4	117
SDNS 050/3 B 6	53,9	43,4	16200	11475	10,3	8,3	0,31	0,36	46	42	3x500			125,9	2"	2"	18,6	130
SDNS 050/3 C 6	59,6	45,3	15225	10650	11,4	8,7	0,39	0,40	46	42	3x500			167,9	2"	2"	24,8	142
SDNS 050/4 A 6	61,0	48,2	23000	16700	11,7	9,2	0,37	0,24	47	43	4x500			111,9	2"	2"	16,5	154
SDNS 050/4 B 6	71,8	57,8	21600	15300	13,7	11,0	0,31	0,36	47	43	4x500			167,9	2"	2"	24,8	171
SDNS 050/4 C 6	79,4	60,4	20300	14200	15,2	11,5	0,39	0,40	47	43	4x500			223,8	2"	2"	33	187

SDNS 050/1 A 8	12,7	11,0	4150	3350	2,4	2,1	0,39	0,37	33	28	1x500	140 W - 0,33 A - 670 1/min	94 W - 0,17 A - 520 1/min	28	1"	1"	4,1	45
SDNS 050/1 B 8	14,8	12,6	3875	3100	2,8	2,4	0,45	0,48	33	28	1x500			42	1"	1"	6,2	50
SDNS 050/2 A 8	25,4	22,0	8300	6700	4,8	4,2	0,39	0,37	36	31	2x500			55,9	1"1/4	1"1/4	8,2	81
SDNS 050/2 B 8	29,6	25,1	7750	6200	5,7	4,8	0,45	0,48	36	31	2x500			83,9	1"1/2	1"1/2	12,4	90
SDNS 050/3 A 8	38,1	33,0	12450	10050	7,3	6,3	0,39	0,37	37	32	3x500			83,9	1"1/2	1"1/2	12,4	117
SDNS 050/3 B 8	44,4	37,7	11625	9300	8,5	7,2	0,45	0,48	37	32	3x500			125,9	2"	2"	18,6	130
SDNS 050/4 A 8	50,8	44,0	16600	13400	9,7	8,4	0,39	0,37	38	36	4x500			111,9	2"	2"	16,5	154
SDNS 050/4 B 8	59,2	50,2	15500	12400	11,3	9,6	0,45	0,48	38	33	4x500			167,9	2"	2"	24,8	171

DRY COOLERS SDNL 050

Modello Model Type Modèle	Potenza Power Leistung Capacité		Portata aria Air flow Luftvolumenstrom Débit d'air		Portata fluido Fluid flow rate Flüssigkeitsmenge Débit fluide		Perdita di carico fluido Fluid flow rate Druckverlust Flüssigkeit Perte de charge fluid		Livello di pressione sonora Noise pressure level Schalldruckpegel Pression Acoustique (10 m)		Ventilatore N x Ø Fans N x Ø Ventilatoren N x Ø Ventilateurs N x Ø		Ventilatori Fans Ventilatoren Ventilateurs (3 ph - 400 V, 50 Hz)		Superficie Surface Fläche Surface		Comessioni Ingresso Connection Inlet Anschluß Eintritt Raccord Entrée		Comessioni Uscita Connection Outlet Anschluß Austritt Raccord Sortie		Volume tubi Tubes volume Rohrvolumen Volume tubes		Peso Weight Gewicht Poids		
	Δ	Υ	Δ	Υ	Δ	Υ	Δ	Υ	Δ	Υ			Δ	Υ											
	kW	kW	m³/h	m³/h	m³/h	m³/h	bar	bar	dB(A)	dB(A)	mm					m²	inch	inch	inch	dm³	kg				

SDNL 050/1 A 4	22,3	19,6	8925	6975	4,3	3,7	0,42	0,44	50	45	1x500	850 W - 1,7 A - 1360 1/min	600 W - 1,0 A - 1100 1/min	36,2	1"	1"	5,3	55
SDNL 050/1 B 4	27,1	23,3	8575	6625	5,2	4,4	0,37	0,43	50	45	1x500			54,3	1"	1"	8	60
SDNL 050/1 C 4	31,0	25,3	8275	6325	5,9	4,8	0,48	0,44	50	45	1x500			72,4	1"	1"	10,7	66
SDNL 050/2 A 4	44,6	39,1	17850	13950	8,5	7,5	0,42	0,44	53	48	2x500			72,4	1"1/4	1"1/4	10,7	99
SDNL 050/2 B 4	54,2	46,5	17150	13250	10,3	8,9	0,37	0,43	53	48	2x500			108,6	1"1/2	1"1/2	16	110
SDNL 050/2 C 4	61,9	50,5	16550	12650	11,8	9,6	0,48	0,44	53	48	2x500			144,8	1"1/2	1"1/2	21,4	121
SDNL 050/3 A 4	66,9	58,7	26775	20925	12,8	11,2	0,42	0,44	54	49	3x500			108,6	1"1/2	1"1/2	16	144
SDNL 050/3 B 4	81,3	69,8	25725	19875	15,5	13,3	0,37	0,43	54	49	3x500			162,9	2"	2"	24	162
SDNL 050/3 C 4	92,9	75,8	24825	18975	17,7	14,4	0,48	0,44	54	49	3x500			217,2	2"	2"	32	178
SDNL 050/4 A 4	89,2	78,2	35700	27900	17,0	14,9	0,42	0,44	55	50	4x500			144,8	2"	2"	21,4	190
SDNL 050/4 B 4	108,4	93,0	34300	26500	20,7	17,8	0,37	0,43	55	50	4x500			217,2	2"	2"	32	211
SDNL 050/4 C 4	123,8	101,0	33100	25300	23,6	19,3	0,48	0,44	55	50	4x500			289,6	2"	2"	42,7	233

SDNL 050/1 A 6	17,5	14,6	6000	4475	3,3	2,8	0,37	0,36	42	38	1x500	320 W - 0,74 A - 900 1/min	200 W - 0,41 A - 640 1/min	36,2	1"	1"	5,3	55
SDNL 050/1 B 6	21,3	16,8	5750	4200	4,1	3,2	0,46	0,45	42	38	1x500			54,3	1"	1"	8	60
SDNL 050/1 C 6	23,1	17,6	5550	3975	4,4	3,4	0,50	0,50	42	38	1x500			72,4	1"	1"	10,7	66
SDNL 050/2 A 6	35,0	29,1	12000	8950	6,7	5,6	0,37	0,36	45	41	2x500			72,4	1"1/4	1"1/4	10,7	99
SDNL 050/2 B 6	42,5	33,6	11500	8400	8,1	6,4	0,46	0,45	45	41	2x500			108,6	1"1/2	1"1/2	16	110
SDNL 050/2 C 6	46,1	35,1	11100	7950	8,8	6,7	0,50	0,50	45	41	2x500			144,8	1"1/2	1"1/2	21,4	121
SDNL 050/3 A 6	52,5	43,7	18000	13425	10,0	8,3	0,37	0,36	46	42	3x500			108,6	1"1/2	1"1/2	16	144
SDNL 050/3 B 6	63,8	50,4	17250	12600	12,2	9,6	0,46	0,45	46	42	3x500			162,9	2"	2"	24	162
SDNL 050/3 C 6	69,2	52,7	16650	11925	13,2	10,1	0,50	0,50	46	42	3x500			217,2	2"	2"	32	178
SDNL 050/4 A 6	70,0	58,2	24000	17900	13,4	11,1	0,37	0,36	47	43	4x500			144,8	2"	2"	21,4	190
SDNL 050/4 B 6	85,0	67,2	23000	16800	16,2	12,8	0,46	0,45	47	43	4x500			217,2	2"	2"	32	211
SDNL 050/4 C 6	92,2	70,2	22200	15900	17,6	13,4	0,50	0,50	47	43	4x500			289,6	2"	2"	42,7	233

SDNL 050/1 A 8	14,8	12,55	4350	3550	2,8	2,4	0,53	0,39	33	28	1x500	140 W - 0,33 A - 670 1/min	94 W - 0,17 A - 520 1/min	36,2	1"	1"	5,3	55
SDNL 050/1 B 8	16,9	14,25	4175	3350	3,2	2,7	0,52	0,53	33	28	1x500			54,3	1"	1"	8	60
SDNL 050/2 A 8	29,6	25,1	8700	7100	5,6	4,8	0,53	0,39	36	31	2x500			72,4	1"1/4	1"1/4	10,7	99
SDNL 050/2 B 8	33,8	28,5	8350	6700	6,4	5,4	0,52	0,53	36	31	2x500			108,6	1"1/2	1"1/2	16	110
SDNL 050/3 A 8	44,4	37,65	13050	10650	8,5	7,2	0,53	0,39	37	32	3x500			108,6	1"1/2	1"1/2	16	144
SDNL 050/3 B 8	50,7	42,75	12525	10050	9,7	8,2	0,52	0,53	37	32	3x500			162,9	2"	2"	24	162
SDNL 050/4 A 8	59,2	50,2	17400	14200	11,3	9,6	0,53	0,39	38	33	4x500			144,8	2"	2"	21,4	190
SDNL 050/4 B 8	67,6	57	16700	13400	12,9	10,9	0,52	0,53	38	33	4x500			217,2	2"	2"	32	211

Modello Model Type Modèle	Potenza Power Leistung Capacité		Portata aria Air flow Luftvolumenstrom Débit d'air		Portata fluido Fluid flow rate Flüssigkeitsmenge Débit fluide		Perdita di carico fluido Fluid flow rate Druckverlust/Flüssigkeit Perte de charge fluid		Livello di pressione sonora Noise pressure level Schalldruckpegel Pression Acoustique (10 m)		Ventilatore N x Ø Fans N x Ø Ventilatoren N x Ø Ventilateurs N x Ø		Ventilatori Fans Ventilatoren Ventilateurs (3 ph - 400 V, 50 Hz)		Superficie Surface Fläche Surface		Comessioni Ingresso Connection Inlet Anschluß Eintritt Raccord Entrée		Comessioni Uscita Connection Outlet Anschluß Austritt Raccord Sortie		Volume tubi Tubes volume Rohrvolumen Volume tubes		Peso Weight Gewicht Poids	
	Δ	Y	Δ	Y	Δ	Y	Δ	Y	Δ	Y			Δ	Y										
	kW	kW	m³/h	m³/h	m³/h	m³/h	bar	bar	dB(A)	dB(A)	mm				m²		inch		inch		dm³		kg	

SDNS 063/1 A 4	34,8	30,4	16675	13475	6,6	5,8	0,45	0,35	55	47	1x630	1970 W - 3,4 A - 1310 1/min	1290 W - 2,1 A - 1000 1/min	43,6	1"	1"	6,5	74
SDNS 063/1 B 4	45,5	38,7	15750	12600	8,7	7,4	0,61	0,45	55	47	1x630			65,4	1"	1"	9,7	82
SDNS 063/1 C 4	49,4	43,3	14900	11850	9,4	8,3	0,43	0,52	55	47	1x630			87,2	1"	1"	13	88
SDNS 063/2 A 4	69,6	60,7	33350	26950	13,3	11,6	0,45	0,35	57	49	2x630			88,9	1"1/4	1"1/4	13,2	135
SDNS 063/2 B 4	91,0	77,4	31500	25200	17,4	14,8	0,61	0,45	57	49	2x630			133,3	1"1/2	1"1/2	19,8	150
SDNS 063/2 C 4	98,8	86,5	29800	23700	18,9	16,5	0,43	0,52	57	49	2x630			177,7	1"1/2	1"1/2	26,4	163
SDNS 063/3 A 4	104,4	91,1	50025	40425	19,9	17,4	0,45	0,35	59	51	3x630			134,1	2"	2"	20	196
SDNS 063/3 B 4	136,5	116,1	47250	37800	26,1	22,2	0,61	0,45	59	51	3x630			201,2	2"	2"	29,9	218
SDNS 063/3 C 4	148,2	129,8	44700	35550	28,3	24,8	0,43	0,52	59	51	3x630			268,2	2"	2"	39,9	238
SDNS 063/4 A 4	139,2	121,4	66700	53900	26,6	23,2	0,45	0,35	60	52	4x630			179,4	2"	2"	26,7	259
SDNS 063/4 B 4	182,0	154,8	63000	50400	34,7	29,5	0,61	0,45	60	52	4x630			269	2"1/2	2"1/2	40	288
SDNS 063/4 C 4	197,6	173,0	59600	47400	37,7	33,0	0,43	0,52	60	52	4x630			358,7	2"1/2	2"1/2	53,4	315

SDNS 063/1 A 6	26,3	22,0	9650	7550	5,0	4,2	0,45	0,33	41	34	1x630	740 W - 1,38 A - 850 1/min	440 W - 0,76 A - 620 1/min	43,6	1"	1"	6,5	74
SDNS 063/1 B 6	32,5	26,4	9200	7125	6,2	5,0	0,60	0,42	41	34	1x630			65,4	1"	1"	9,7	82
SDNS 063/1 C 6	35,0	27,8	8775	6725	6,7	5,3	0,55	0,37	41	34	1x630			87,2	1"	1"	13	88
SDNS 063/2 A 6	52,5	44,0	19300	15100	10,0	8,4	0,45	0,33	43	36	2x630			88,9	1"1/4	1"1/4	13,2	135
SDNS 063/2 B 6	64,9	52,8	18400	14250	12,4	10,1	0,60	0,42	43	36	2x630			133,3	1"1/2	1"1/2	19,8	150
SDNS 063/2 C 6	69,9	55,6	17550	13450	13,3	10,6	0,55	0,37	43	36	2x630			177,7	1"1/2	1"1/2	26,4	163
SDNS 063/3 A 6	78,8	66,0	28950	22650	15,0	12,6	0,45	0,33	45	38	3x630			134,1	2"	2"	20	196
SDNS 063/3 B 6	97,4	79,2	27600	21375	18,6	15,1	0,60	0,42	45	38	3x630			201,2	2"	2"	29,9	218
SDNS 063/3 C 6	104,9	83,4	26325	20175	20,0	15,9	0,55	0,37	45	38	3x630			268,2	2"	2"	39,9	238
SDNS 063/4 A 6	105,0	88,0	38600	30200	20,1	16,8	0,45	0,33	46	39	4x630			179,4	2"	2"	26,7	259
SDNS 063/4 B 6	129,8	105,6	36800	28500	24,8	20,1	0,60	0,42	46	39	4x630			269	2"1/2	2"1/2	40	288
SDNS 063/4 C 6	139,8	111,2	35100	26900	26,7	21,2	0,55	0,37	46	39	4x630			358,7	2"1/2	2"1/2	53,4	315

SDNS 063/1 A 8	22,2	18,2	6925	5350	4,2	3,5	0,63	0,44	38	30	1x630	310 W - 0,71 A - 640 1/min	185 W - 0,17 A - 480 1/min	43,6	1"	1"	6,5	74
SDNS 063/1 B 8	25,8	20,4	6575	5000	4,9	3,9	0,66	0,44	38	30	1x630			65,4	1"	1"	9,7	82
SDNS 063/2 A 8	44,4	36,3	13850	10700	8,5	6,9	0,63	0,44	40	32	2x630			88,9	1"1/4	1"1/4	13,2	135
SDNS 063/2 B 8	51,5	40,7	13150	10000	9,8	7,8	0,66	0,44	40	32	2x630			133,3	1"1/2	1"1/2	19,8	150
SDNS 063/3 A 8	66,6	54,5	20775	16050	12,7	10,4	0,63	0,44	42	34	3x630			134,1	2"	2"	20	196
SDNS 063/3 B 8	77,3	61,1	19725	15000	14,7	11,6	0,66	0,44	42	34	3x630			201,2	2"	2"	29,9	218
SDNS 063/4 A 8	88,8	72,6	27700	21400	16,9	13,9	0,63	0,44	43	35	4x630			179,4	2"	2"	26,7	259
SDNS 063/4 B 8	103,0	81,4	26300	20000	19,6	15,5	0,66	0,44	43	35	4x630			269	2"1/2	2"1/2	40	288

SDNS 063/1 A 12	16,3	12,3	4425	3175	3,1	2,3	0,57	0,35	30	23	1x630	135 W - 0,40A - 410 1/min	64 W - 0,16 A - 290 1/min	43,6	1"	1"	6,5	74
SDNS 063/1 B 12	17,7	13,0	4150	2950	3,4	2,5	0,49	0,28	30	23	1x630			65,4	1"	1"	9,7	82
SDNS 063/2 A 12	32,5	24,5	8850	6350	6,2	4,7	0,57	0,35	32	25	2x630			88,9	1"1/4	1"1/4	13,2	135
SDNS 063/2 B 12	35,3	26,0	8300	5900	6,7	5,0	0,49	0,28	32	25	2x630			133,3	1"1/2	1"1/2	19,8	150
SDNS 063/3 A 12	48,8	36,8	13275	9525	9,3	7,0	0,57	0,35	34	27	3x630			134,1	2"	2"	20	196
SDNS 063/3 B 12	53,0	39,0	12450	8850	10,1	7,4	0,49	0,28	34	27	3x630			201,2	2"	2"	29,9	218
SDNS 063/4 A 12	65,0	49,0	17700	12700	12,4	9,4	0,57	0,35	35	28	4x630			179,4	2"	2"	26,7	259
SDNS 063/4 B 12	70,6	52,0	16600	11800	13,5	9,9	0,49	0,28	35	28	4x630			269	2"1/2	2"1/2	40	288

DRY COOLERS SDNL 063

Modello Model Type Modèle	Potenza Power Leistung Capacité		Portata aria Air flow Luftvolumenstrom Débit d'air		Portata fluido Fluid flow rate Flüssigkeitsmenge Débit fluide		Perdita di carico fluido Fluid flow rate Druckverlust Flüssigkeit Perte de charge fluid		Livello di pressione sonora Noise pressure level Schalldruckpegel Pression Acoustique (10 m)		Ventilatore N x Ø Fane N x Ø Ventilatoren N x Ø Ventilateurs N x Ø		Ventilatori Fans Ventilatoren Ventilateurs (3 ph - 400 V, 50 Hz)		Superficie Surface Fläche Surface		Connessioni Ingresso Connection Inlet Anschluss Eintritt Raccord Entrée		Connessioni Uscita Connection Outlet Anschluss Austritt Raccord Sortie		Volume tubi Tubes volume Röhrvolumen Volume tubes		Peso Weight Gewicht Poids		
	Δ	Y	Δ	Y	Δ	Y	Δ	Y	Δ	Y			Δ	Y											
	kW	kW	m³/h	m³/h	m³/h	m³/h	bar	bar	dB(A)	dB(A)	mm					m²	inch	inch	inch	dm³	kg				

SDNL 063/1 A 4	40,2	35,1	17150	13950	7,7	6,7	0,61	0,48	55	47	1x630	1970 W - 3,4 A - 1310 1/min	1290 W - 2,1 A - 1000 1/min	51,8	1"	1"	7,7	83
SDNL 063/1 B 4	49,1	41,8	16425	13225	9,4	8,0	0,50	0,37	55	47	1x630			77,8	1"	1"	11,6	90
SDNL 063/1 C 4	56,1	47,6	15750	12600	10,7	9,1	0,59	0,53	55	47	1x630			103,7	1"	1"	15,4	99
SDNL 063/2 A 4	80,4	70,1	34300	27900	15,4	13,4	0,61	0,48	57	49	2x630			105,3	1"1/4	1"1/4	15,7	151
SDNL 063/2 B 4	98,1	83,5	32850	26450	18,7	15,9	0,50	0,37	57	49	2x630			158	1"1/2	1"1/2	23,5	168
SDNL 063/2 C 4	112,1	95,2	31500	25200	21,4	18,2	0,59	0,53	57	49	2x630			210,6	1"1/2	1"1/2	31,3	185
SDNL 063/3 A 4	120,6	105,2	51450	41850	23,0	20,1	0,61	0,48	59	51	3x630			158,8	2"	2"	23,6	221
SDNL 063/3 B 4	147,2	125,3	49275	39675	28,1	23,9	0,50	0,37	59	51	3x630			238,8	2"	2"	35,4	249
SDNL 063/3 C 4	168,2	142,8	47250	37800	32,1	27,2	0,59	0,53	59	51	3x630			317,6	2"	2"	47,3	273
SDNL 063/4 A 4	160,8	140,2	68600	55800	30,7	26,8	0,61	0,48	60	52	4x630			212,3	2"	2"	31,6	292
SDNL 063/4 B 4	196,2	167,0	65700	52900	37,5	31,9	0,50	0,37	60	52	4x630			318,4	2"1/2	2"1/2	47,4	325
SDNL 063/4 C 4	224,2	190,4	63000	50400	42,8	36,3	0,59	0,53	60	52	4x630			424,5	2"1/2	2"1/2	63,2	359

SDNL 063/1 A 6	29,4	25,2	9875	7800	5,6	4,8	0,58	0,55	41	34	1x630	740 W - 1,38 A - 850 1/min	440 W - 0,76 A - 620 1/min	51,8	1"	1"	7,7	83
SDNL 063/1 B 6	35,2	29,3	9525	7450	6,7	5,6	0,62	0,58	41	34	1x630			77,8	1"	1"	11,6	90
SDNL 063/1 C 6	38,0	30,8	9200	7125	7,2	5,9	0,60	0,51	41	34	1x630			103,7	1"	1"	15,4	99
SDNL 063/2 A 6	58,7	50,4	19750	15600	11,2	9,6	0,58	0,55	43	36	2x630			105,3	1"1/4	1"1/4	15,7	151
SDNL 063/2 B 6	70,4	58,5	19050	14900	13,4	11,2	0,62	0,58	43	36	2x630			158	1"1/2	1"1/2	23,5	168
SDNL 063/2 C 6	75,9	61,5	18400	14250	14,5	11,7	0,60	0,51	43	36	2x630			210,6	1"1/2	1"1/2	31,3	185
SDNL 063/3 A 6	88,1	75,6	29625	23400	16,8	14,4	0,58	0,55	45	38	3x630			158,8	2"	2"	23,6	221
SDNL 063/3 B 6	105,6	87,8	28575	22350	20,1	16,8	0,62	0,58	45	38	3x630			238,8	2"	2"	35,4	249
SDNL 063/3 C 6	113,9	92,3	27600	21375	21,7	17,6	0,60	0,51	45	38	3x630			317,6	2"	2"	47,3	273
SDNL 063/4 A 6	117,4	100,8	39500	31200	22,4	19,2	0,58	0,55	46	39	4x630			212,3	2"	2"	31,6	292
SDNL 063/4 B 6	140,8	117,0	38100	29800	26,9	22,3	0,62	0,58	46	39	4x630			318,4	2"1/2	2"1/2	47,4	325
SDNL 063/4 C 6	151,8	123,0	36800	28500	29,0	23,5	0,60	0,51	46	39	4x630			424,5	2"1/2	2"1/2	63,2	359

SDNL 063/1 A 8	23,8	20,0	7125	5525	4,5	3,8	0,56	0,45	38	30	1x630	310 W - 0,71 A - 640 1/min	185 W - 0,17 A - 480 1/min	51,8	1"	1"	7,7	83
SDNL 063/1 B 8	27,4	22,2	6850	5250	5,2	4,2	0,57	0,53	38	30	1x630			77,8	1"	1"	11,6	90
SDNL 063/1 C 8	29,0	22,8	6575	5000	5,5	4,3	0,59	0,50	38	30	1x630			103,7	1"	1"	15,4	99
SDNL 063/2 A 8	47,6	39,9	14250	11050	9,1	7,5	0,56	0,45	40	32	2x630			105,3	1"1/4	1"1/4	15,7	151
SDNL 063/2 B 8	54,8	44,4	13700	10500	10,5	8,5	0,57	0,53	40	32	2x630			158	1"1/2	1"1/2	23,5	168
SDNL 063/2 C 8	57,9	45,5	13150	10000	11,0	8,7	0,59	0,50	40	32	2x630			210,6	1"1/2	1"1/2	31,3	185
SDNL 063/3 A 8	71,4	59,9	21375	16575	13,6	11,3	0,56	0,45	42	34	3x630			158,8	2"	2"	23,6	221
SDNL 063/3 B 8	82,2	66,6	20550	15750	15,7	12,7	0,57	0,53	42	34	3x630			238,8	2"	2"	35,4	249
SDNL 063/3 C 8	86,9	68,3	19725	15000	16,6	13,0	0,59	0,50	42	34	3x630			317,6	2"	2"	47,3	273
SDNL 063/4 A 8	95,2	79,8	28500	22100	18,2	15,0	0,56	0,45	43	35	4x630			212,3	2"	2"	31,6	292
SDNL 063/4 B 8	109,6	88,8	27400	21000	20,9	16,9	0,57	0,53	43	35	4x630			318,4	2"1/2	2"1/2	47,4	325
SDNL 063/4 C 8	115,8	91,0	26300	20000	22,1	17,4	0,59	0,50	43	35	4x630			424,5	2"1/2	2"1/2	63,2	359

SDNL 063/1 A 12	17,4	13,5	4550	3300	3,3	2,6	0,55	0,48	30	23	1x630	135 W - 0,40 A - 410 1/min	64 W - 0,16 A - 290 1/min	51,8	1"	1"	7,7	83
SDNL 063/1 B 12	19,1	14,3	4350	3125	3,6	2,7	0,57	0,51	30	23	1x630			77,8	1"	1"	11,6	90
SDNL 063/2 A 12	34,7	26,9	9100	6600	6,6	5,1	0,55	0,48	32	25	2x630			105,3	1"1/4	1"1/4	15,7	151
SDNL 063/2 B 12	38,1	28,6	8700	6250	7,3	5,5	0,57	0,51	32	25	2x630			158	1"1/2	1"1/2	23,5	168
SDNL 063/3 A 12	52,1	40,4	13650	9900	9,9	7,7	0,55	0,48	34	27	3x630			158,8	2"	2"	23,6	221
SDNL 063/3 B 12	57,2	42,9	13050	9375	10,9	8,2	0,57	0,51	34	27	3x630			238,8	2"	2"	35,4	249
SDNL 063/4 A 12	69,4	53,8	18200	13200	13,2	10,3	0,55	0,48	35	28	4x630			212,3	2"	2"	31,6	292
SDNL 063/4 B 12	76,2	57,2	17400	12500	14,5	10,9	0,57	0,51	35	28	4x630			318,4	2"1/2	2"1/2	47,4	325

RAFFREDDATORI DI LIQUIDO SDNL 063

DRY COOLERS SDS 080-090

Modello Model Type Modèle	Potenza Power Leistung Capacité		Portata aria Air flow Luftvolumenstrom Débit d'air		Portata fluido Fluid flow rate Flüssigkeitsmenge Débit fluide		Perdita di carico fluido Fluid flow rate Druckverlust Flüssigkeit Perte de charge fluid		Livello di pressione sonora Noise pressure level Schalldruckpegel Pression Acoustique (10 m)		Ventilatore N x Ø Fans N x Ø Ventilatoren N x Ø Ventilateurs N x Ø		Ventilatori Fans Ventilatoren Ventilateurs (3 ph - 400 V, 50 Hz)		Superficie Surface Fläche Surface		Comessioni Ingresso Connection Inlet Anschluss Eintritt Raccord Entrée		Comessioni Uscita Connection Outlet Anschluss Austritt Raccord Sortie		Volume tubi Tubes volume Rohrvolumen Volume tubes		Peso Weight Gewicht Poids	
	Δ	Υ	Δ	Υ	Δ	Υ	Δ	Υ	Δ	Υ	Δ	Υ	Δ	Υ	Δ	Υ	Δ	Υ	Δ	Υ	Δ	Υ		
	kW	kW	m³/h	m³/h	m³/h	m³/h	bar	bar	dB(A)	dB(A)	mm					m²	inch	inch	dm³	kg				

SDS 080/2 A6	89,3	76,3	43100	35100	17,1	15,1	0,57	0,37	49	44	2x800	1750 W - 3,7 A - 885 1/min	1200 W - 2,1 A - 720 1/min	63	2"	2"	26	290
SDS 080/2 B6	114,2	98,7	40900	33100	21,8	18,9	0,59	0,46	49	44	2x800			244	2"	2"	39	327
SDS 080/2 C6	130,1	110,5	38900	31200	24,9	21,1	0,59	0,44	49	44	2x800			325	2"	2"	51	363
SDS 080/3 A6	134,0	114,5	64600	52700	25,6	22,6	0,57	0,37	51	46	3x800			244	2 1/2"	2 1/2"	39	423
SDS 080/3 B6	171,3	148,1	61400	49600	32,7	28,3	0,59	0,46	51	46	3x800			366	2 1/2"	2 1/2"	58	476
SDS 080/3 C6	195,2	165,7	58400	46900	37,3	31,6	0,59	0,44	51	46	3x800			488	2 1/2"	2 1/2"	77	528
SDS 080/4 A6	178,7	152,7	86100	70300	34,1	30,1	0,57	0,37	52	47	4x800			325	2 1/2"	2 1/2"	51	559
SDS 080/4 B6	228,4	197,5	81800	66100	43,6	37,7	0,59	0,46	52	47	4x800			488	2 1/2"	2 1/2"	77	632
SDS 080/4 C6	260,3	220,9	77900	62500	49,7	42,1	0,59	0,44	52	47	4x800			650	2 1/2"	2 1/2"	103	706
SDS 080/5 A6	223,3	190,8	107700	87800	42,7	37,7	0,57	0,37	53	48	5x800			407	3"	3"	64	696
SDS 080/5 B6	285,5	246,8	102300	82700	54,5	47,2	0,59	0,46	53	48	5x800			610	3"	3"	96	785
SDS 080/5 C6	325,3	276,2	97300	78100	62,2	52,7	0,59	0,44	53	48	5x800			813	3"	3"	128	869

SDS 090/2 A6	107,7	93,3	61400	47900	20,5	17,8	0,51	0,40	59	54	2x900	3300 W - 6,3 A - 895 1/min	2150 W - 3,9 A - 695 1/min	163	2"	2"	26	338
SDS 090/2 B6	140,1	118,3	57100	43900	26,7	22,6	0,61	0,45	59	54	2x900			244	2"	2"	39	375
SDS 090/2 C6	159,1	130,4	53300	40300	30,4	24,9	0,46	0,33	59	54	2x900			325	2"	2"	51	412
SDS 090/3 A6	161,5	139,9	92100	71900	30,8	26,7	0,51	0,40	61	56	3x900			244	2 1/2"	2 1/2"	39	496
SDS 090/3 B6	210,1	177,4	85700	65900	40,1	33,9	0,61	0,45	61	56	3x900			366	2 1/2"	2 1/2"	58	548
SDS 090/3 C6	238,7	195,6	80000	60400	45,6	37,3	0,46	0,33	61	56	3x900			488	2 1/2"	2 1/2"	77	601
SDS 090/4 A6	215,3	186,5	122800	95900	41,1	35,6	0,51	0,40	62	57	4x900			325	2 1/2"	2 1/2"	51	655
SDS 090/4 B6	280,1	236,5	114200	87900	53,5	45,2	0,61	0,45	62	57	4x900			488	2 1/2"	2 1/2"	77	729
SDS 090/4 C6	318,3	260,8	106600	80500	60,8	49,7	0,46	0,33	62	57	4x900			650	2 1/2"	2 1/2"	103	802
SDS 090/5 A6	269,2	233,2	153500	119800	51,3	44,5	0,51	0,40	63	58	5x900			407	3"	3"	64	817
SDS 090/5 B6	350,2	295,7	142800	109800	66,8	56,5	0,61	0,45	63	58	5x900			610	3"	3"	96	906
SDS 090/5 C6	397,8	326,0	133300	100700	76,0	62,2	0,46	0,33	63	58	5x900			813	3"	3"	128	990

SDS 080/2 A8	76,5	67,0	33500	27300	14,6	12,8	0,43	0,34	43	40	2x800	900 W - 2,4 A - 675 1/min	600 W - 1,1 A - 560 1/min	163	2"	2"	26	290
SDS 080/2 B8	96,4	83,1	31600	25700	18,4	15,9	0,56	0,43	43	40	2x800			244	2"	2"	39	327
SDS 080/2 C8	106,7	91,0	29900	24300	20,4	17,3	0,42	0,32	43	40	2x800			325	2"	2"	51	363
SDS 080/3 A8	114,7	100,5	50300	41000	21,9	19,2	0,43	0,34	45	42	3x800			244	2 1/2"	2 1/2"	39	423
SDS 080/3 B8	144,6	124,7	47400	38600	27,6	23,8	0,56	0,43	45	42	3x800			366	2 1/2"	2 1/2"	58	476
SDS 080/3 C8	160,1	136,5	44800	36500	30,6	26,0	0,42	0,32	45	42	3x800			488	2 1/2"	2 1/2"	77	528
SDS 080/4 A8	152,9	134,0	67000	54600	29,2	25,6	0,43	0,34	46	43	4x800			325	2 1/2"	2 1/2"	51	559
SDS 080/4 B8	192,8	166,3	63100	51400	36,8	31,7	0,56	0,43	46	43	4x800			488	2 1/2"	2 1/2"	77	632
SDS 080/4 C8	213,5	182,0	59700	48700	40,8	34,7	0,42	0,32	46	43	4x800			650	2 1/2"	2 1/2"	103	706
SDS 080/5 A8	191,2	167,5	83800	68300	36,5	32,0	0,43	0,34	47	44	5x800			407	3"	3"	64	696
SDS 080/5 B8	241,0	207,8	78900	64300	46,0	39,7	0,56	0,43	47	44	5x800			610	3"	3"	96	785
SDS 080/5 C8	266,8	227,5	74700	60800	51,0	43,3	0,42	0,32	47	44	5x800			813	3"	3"	128	869

SDS 080/2 A12	58,3	49,3	21400	16900	11,1	9,4	0,49	0,36	32	27	2x800	330 W - 1,0 A - 450 1/min	190 W - 0,9 A - 340 1/min	163	2"	2"	26	290
SDS 080/2 B12	70,3	57,9	20100	15700	13,4	11,1	0,52	0,37	32	27	2x800			244	2"	2"	39	327
SDS 080/3 A12	87,4	74,0	32100	25300	16,7	14,1	0,49	0,36	34	29	3x800			244	2 1/2"	2 1/2"	39	423
SDS 080/3 B12	105,5	86,8	30200	23500	20,1	16,6	0,52	0,37	34	29	3x800			366	2 1/2"	2 1/2"	58	476
SDS 080/4 A12	116,5	98,7	42800	33700	22,3	18,8	0,49	0,36	35	30	4x800			325	2 1/2"	2 1/2"	51	559
SDS 080/4 B12	140,7	115,7	40300	31300	26,8	22,1	0,52	0,37	35	30	4x800			488	2 1/2"	2 1/2"	77	632
SDS 080/5 A12	145,7	123,3	53500	42200	27,8	23,5	0,49	0,36	36	31	5x800			407	3"	3"	64	696
SDS 080/5 B12	175,8	144,7	50300	39200	33,5	27,7	0,52	0,37	36	31	5x800			610	3"	3"	96	785

DRY COOLERS SDL 080-090

Modello Model Type Modèle	Potenza Power Leistung Capacité		Portata aria Air flow Luftvolumenstrom Débit d'air		Portata fluido Fluid flow rate Flüssigkeitsmenge Débit fluide		Perdita di carico fluido Fluid flow rate Druckverlust Flüssigkeit Perte de charge fluid		Livello di pressione sonora Noise pressure level Schalldruckpegel Pression Acoustique (10 m)		Ventilatore N x Ø Fans N x Ø Ventilatoren N x Ø Ventilateurs N x Ø		Ventilatori Fans Ventilatoren Ventilateurs (3 ph - 400 V, 50 Hz)		Superficie Surface Fläche Surface	Connessioni Ingresso Connection Inlet Anschluß Eintritt Raccord Entrée	Connessioni Uscita Connection Outlet Anschluß Austritt Raccord Sortie	Volume tubi Tubes volume Rohrvolumen Volume tubes	Peso Weight Gewicht Poids
	Δ	Υ	Δ	Υ	Δ	Υ	Δ	Υ	Δ	Υ		Δ	Υ						
	kW	kW	m³/h	m³/h	m³/h	m³/h	bar	bar	dB(A)	dB(A)	mm			m²	inch	inch	dm³	kg	

SDL 080/2 A6	99,9	88,1	44500	36600	19,1	16,8	0,56	0,45	49	44	2x800	1750 W - 3,7 A - 885 1/min	1200 W - 2,1 A - 720 1/min	202	2"	2"	32	321
SDL 080/2 B6	127,7	110,6	42900	35000	24,4	21,1	0,64	0,5	49	44	2x800			304	2"	2"	48	365
SDL 080/2 C6	144,1	122,8	41400	33600	27,5	23,5	0,48	0,36	49	44	2x800			405	2"	2"	64	410
SDL 080/3 A6	149,9	132,2	66800	54900	28,6	25,2	0,56	0,45	51	46	3x800			304	2"1/2	2"1/2	48	469
SDL 080/3 B6	191,6	165,9	64300	52500	36,6	31,7	0,64	0,5	51	46	3x800			456	2"1/2	2"1/2	72	532
SDL 080/3 C6	216,2	184,2	62100	50400	41,3	35,2	0,48	0,36	51	46	3x800			607	2"1/2	2"1/2	96	595
SDL 080/4 A6	199,9	176,3	89000	73100	38,1	33,6	0,56	0,45	52	47	4x800			405	3"	3"	64	620
SDL 080/4 B6	255,5	221,2	85700	70000	48,8	42,3	0,64	0,5	52	47	4x800			607	3"	3"	96	708
SDL 080/4 C6	288,3	245,6	82800	67100	55,1	46,9	0,48	0,36	52	47	4x800			810	3"	3"	128	796

SDL 090/2 A6	125,0	108,2	64400	50600	23,9	20,7	0,82	0,64	59	54	2x900	3300 W - 6,3 A - 895 1/min	2150 W - 3,9 A - 695 1/min	202	2"	2"	32	370
SDL 090/2 B6	159,5	135,1	61100	47600	30,4	25,8	0,62	0,46	59	54	2x900			304	2"	2"	48	414
SDL 090/2 C6	181,7	150,7	58100	44800	34,7	28,7	0,47	0,34	59	54	2x900			405	2"	2"	64	458
SDL 090/3 A6	187,5	162,3	96700	76000	35,8	31,0	0,82	0,64	61	56	3x900			304	2"1/2	2"1/2	48	542
SDL 090/3 B6	239,2	202,7	91700	71500	45,6	38,7	0,62	0,46	61	56	3x900			456	2"1/2	2"1/2	72	605
SDL 090/3 C6	272,6	226,0	87100	67300	52,0	43,1	0,47	0,34	61	56	3x900			607	2"1/2	2"1/2	96	668
SDL 090/4 A6	250,0	216,4	128900	101300	47,7	41,3	0,82	0,64	62	57	4x900			405	3"	3"	64	716
SDL 090/4 B6	318,9	270,3	122200	95300	60,8	51,6	0,62	0,46	62	57	4x900			607	3"	3"	96	804
SDL 090/4 C6	363,5	301,3	116100	89700	69,3	57,5	0,47	0,34	62	57	4x900			810	3"	3"	128	893

SDL 080/2 A8	85,4	74,6	34800	28400	16,3	14,3	0,42	0,33	43	40	2x800	900 W - 2,4 A - 675 1/min	600 W - 1,1 A - 560 1/min	202	2"	2"	32	321
SDL 080/2 B8	106,8	91,8	33300	27200	20,4	17,5	0,47	0,36	43	40	2x800			304	2"	2"	48	365
SDL 080/2 C8	119,4	101,5	32000	26100	22,7	19,3	0,48	0,36	43	40	2x800			405	2"	2"	64	410
SDL 080/3 A8	128,1	111,9	52300	42600	24,5	21,4	0,42	0,33	45	42	3x800			304	2"1/2	2"1/2	48	469
SDL 080/3 B8	160,2	137,7	50000	40800	30,6	26,3	0,47	0,36	45	42	3x800			456	2"1/2	2"1/2	72	532
SDL 080/3 C8	179,1	152,2	48000	39200	34,1	29,0	0,48	0,36	45	42	3x800			607	2"1/2	2"1/2	96	595
SDL 080/4 A8	170,8	149,2	69700	56800	32,7	28,5	0,42	0,33	46	43	4x800			405	3"	3"	64	620
SDL 080/4 B8	213,6	183,6	66700	54400	40,8	35,1	0,47	0,36	46	43	4x800			607	3"	3"	96	708
SDL 080/4 C8	238,8	202,9	64000	52200	45,5	38,7	0,48	0,36	46	43	4x800			810	3"	3"	128	796

SDL 080/2 A12	64,7	54,7	22200	17600	12,3	10,5	0,55	0,41	32	27	2x800	330 W - 1,0 A - 450 1/min	190 W - 0,9 A - 340 1/min	202	2"	2"	32	321
SDL 080/2 B12	76,9	63,6	21300	16700	14,7	12,1	0,37	0,26	32	27	2x800			304	2"	2"	48	365
SDL 080/3 A12	97,0	82,1	33400	26500	18,5	15,7	0,55	0,41	34	29	3x800			304	2"1/2	2"1/2	48	469
SDL 080/3 B12	115,4	95,4	32000	25100	22,0	18,2	0,37	0,26	34	29	3x800			456	2"1/2	2"1/2	72	532
SDL 080/4 A12	129,3	109,5	44500	35300	24,7	20,9	0,55	0,41	35	30	4x800			405	3"	3"	64	620
SDL 080/4 B12	153,9	127,2	42600	33500	29,3	24,3	0,37	0,26	35	30	4x800			607	3"	3"	96	708

DRY COOLERS **SDL 080-090 DUAL**

Modello Model Type Modèle	Potenza Power Leistung Capacité		Portata aria Air flow Luftvolumenstrom Débit d'air		Portata fluido Fluid flow rate Flüssigkeitsmenge Débit fluide		Perdita di carico fluido Fluid flow rate Druckverlust Flüssigkeit Perte de charge fluid		Livello di pressione sonora Noise pressure level Schalldruckpegel Pression Acoustique (10 m)		Ventilatore N x Ø Fans N x Ø Ventilatoren N x Ø Ventilateurs N x Ø		Ventilatori Fans Ventilatoren Ventilateurs (3 ph - 400 V, 50 Hz)		Superficie Surface Fläche Surface		Connessioni Ingresso Connection Inlet Anschluß Eintritt Raccord Entrée		Connessioni Uscita Connection Outlet Anschluß Austritt Raccord Sortie		Volume tubi Tubes volume Rohrvolumen Volume tubes		Peso Weight Gewicht Poids	
	Δ	Υ	Δ	Υ	Δ	Υ	Δ	Υ	Δ	Υ		Δ	Υ											
	kW	kW	m³/h	m³/h	m³/h	m³/h	bar	bar	dB(A)	dB(A)	mm				m²	inch	inch	inch	dm³	kg	kg	kg	kg	
SDL 080/2.2 A6	196,7	174,0	88700	72800	37,3	33,3	0,5	0,4	52	47	4x800	1750 W - 3,7 A - 885 1/min	1200 W - 2,1 A - 720 1/min	394	2x2"	2x2"	62	642						
SDL 080/2.2 B6	248,0	214,7	85400	69600	47,3	40,7	0,4	0,3	52	47	4x800			591	2x2"	2x2"	93	730						
SDL 080/2.2 C6	280,0	238,7	82200	66600	53,3	45,3	0,3	0,2	52	47	4x800			789	2x2"	2x2"	125	820						
SDL 080/3.2 A6	295,0	261,0	133100	109300	56,0	50,0	0,5	0,4	54	49	6x800			591	2x2"	2x2"	93	938						
SDL 080/3.2 B6	372,0	322,0	128100	104400	71,0	61,0	0,4	0,3	54	49	6x800			887	2x2"	2x2"	140	1064						
SDL 080/3.2 C6	420,0	358,0	123300	100000	80,0	68,0	0,3	0,2	54	49	6x800			1183	2x2"	2x2"	187	1190						
SDL 080/4.2 A6	393,3	348,0	177400	145700	74,7	66,7	0,5	0,4	55	50	8x800			789	2x2"1/2	2x2"1/2	125	1240						
SDL 080/4.2 B6	496,0	429,3	170700	139100	94,7	81,3	0,4	0,3	55	50	8x800			1183	2x2"1/2	2x2"1/2	187	1416						
SDL 080/4.2 C6	560,0	477,3	164400	133300	106,7	90,7	0,3	0,2	55	50	8x800			1577	2x2"1/2	2x2"1/2	249	1592						
SDL 080/5.2 A6	491,7	435,0	221800	182100	93,3	83,3	0,5	0,4	55	50	10x800			986	2x3"	2x3"	156	1550						
SDL 080/5.2 B6	620,0	536,7	213400	173900	118,3	101,7	0,4	0,3	55	50	10x800			1479	2x3"	2x3"	233	1770						
SDL 080/5.2 C6	700,0	596,7	205500	166600	133,3	113,3	0,3	0,2	55	50	10x800			1972	2x3"	2x3"	311	1990						
SDL 090/2.2 A6	246,0	212,7	128200	100700	46,7	40,7	0,8	0,6	62	57	4x900			3300 W - 6,3 A - 895 1/min	2150 W - 3,9 A - 695 1/min	394	2x2"	2x2"	62	734				
SDL 090/2.2 B6	313,3	265,3	121300	94500	60,0	50,7	0,6	0,4	62	57	4x900					591	2x2"	2x2"	93	822				
SDL 090/2.2 C6	357,3	296,0	115100	88700	68,0	56,7	0,4	0,3	62	57	4x900	789	2x2"			2x2"	125	912						
SDL 090/3.2 A6	369,0	319,0	192300	151000	70,0	61,0	0,8	0,6	64	59	6x900	591	2x2"			2x2"	93	1076						
SDL 090/3.2 B6	470,0	398,0	182000	141700	90,0	76,0	0,6	0,4	64	59	6x900	887	2x2"			2x2"	140	1202						
SDL 090/3.2 C6	536,0	444,0	172600	133100	102,0	85,0	0,4	0,3	64	59	6x900	1183	2x2"			2x2"	187	1328						
SDL 090/4.2 A6	492,0	425,3	256400	201300	93,3	81,3	0,8	0,6	65	60	8x900	789	2x2"1/2			2x2"1/2	125	1424						
SDL 090/4.2 B6	626,7	530,7	242600	188900	120,0	101,3	0,6	0,4	65	60	8x900	1183	2x2"1/2			2x2"1/2	187	1600						
SDL 090/4.2 C6	714,7	592,0	230100	177400	136,0	113,3	0,4	0,3	65	60	8x900	1577	2x2"1/2			2x2"1/2	249	1776						
SDL 090/5.2 A6	615,0	531,7	320500	251700	116,7	101,7	0,8	0,6	65	60	10x900	986	2x3"			2x3"	156	1780						
SDL 090/5.2 B6	783,3	663,3	303300	236200	150,0	126,7	0,6	0,4	65	60	10x900	1479	2x3"			2x3"	233	2000						
SDL 090/5.2 C6	893,3	740,0	287700	221800	170,0	141,7	0,4	0,3	65	60	10x900	1972	2x3"			2x3"	311	2220						
SDL 080/2.2 A8	168,7	146,7	69400	56500	32,0	28,0	0,4	0,3	46	43	4x800	900 W - 2,4 A - 675 1/min	600 W - 1,1 A - 560 1/min			394	2x2"	2x2"	62	642				
SDL 080/2.2 B8	207,3	178,0	66300	54000	39,3	34,0	0,3	0,2	46	43	4x800					591	2x2"	2x2"	93	730				
SDL 080/2.2 C8	229,3	194,7	63500	51800	44,0	37,3	0,2	0,2	46	43	4x800			789	2x2"	2x2"	125	820						
SDL 080/3.2 A8	253,0	220,0	104100	84800	48,0	42,0	0,4	0,3	48	45	6x800			591	2x2"	2x2"	93	938						
SDL 080/3.2 B8	311,0	267,0	99500	81000	59,0	51,0	0,3	0,2	48	45	6x800			887	2x2"	2x2"	140	1064						
SDL 080/3.2 C8	344,0	292,0	95300	77700	66,0	56,0	0,2	0,2	48	45	6x800			1183	2x2"	2x2"	187	1190						
SDL 080/4.2 A8	337,3	293,3	138800	113100	64,0	56,0	0,4	0,3	49	46	8x800			789	2x2"1/2	2x2"1/2	125	1240						
SDL 080/4.2 B8	414,7	356,0	132600	108000	78,7	68,0	0,3	0,2	49	46	8x800			1183	2x2"1/2	2x2"1/2	187	1416						
SDL 080/4.2 C8	458,7	389,3	127000	103500	88,0	74,7	0,2	0,2	49	46	8x800			1577	2x2"1/2	2x2"1/2	249	1592						
SDL 080/5.2 A8	421,7	366,7	173500	141300	80,0	70,0	0,4	0,3	49	46	10x800			986	2x3"	2x3"	156	1550						
SDL 080/5.2 B8	518,3	445,0	165800	135000	98,3	85,0	0,3	0,2	49	46	10x800			1479	2x3"	2x3"	233	1770						
SDL 080/5.2 C8	573,3	486,7	158800	129400	110,0	93,3	0,2	0,2	49	46	10x800			1972	2x3"	2x3"	311	1990						
SDL 080/2.2 A12	124,0	105,3	44300	35300	24,0	20,0	0,3	0,2	35	30	4x800			330 W - 1,0 A - 450 1/min	190 W - 0,9 A - 340 1/min	394	2x2"	2x2"	62	642				
SDL 080/2.2 B12	148,0	122,0	42400	33300	28,0	23,3	0,2	0,1	35	30	4x800					591	2x2"	2x2"	93	730				
SDL 080/3.2 A12	186,0	158,0	66500	52900	36,0	30,0	0,3	0,2	37	32	6x800	591	2x2"			2x2"	93	938						
SDL 080/3.2 B12	222,0	183,0	63600	49900	42,0	35,0	0,2	0,1	37	32	6x800	887	2x2"			2x2"	140	1064						
SDL 080/4.2 A12	248,0	210,7	88700	70500	48,0	40,0	0,3	0,2	38	33	8x800	789	2x2"1/2			2x2"1/2	125	1240						
SDL 080/4.2 B12	296,0	244,0	84700	66500	56,0	46,7	0,2	0,1	38	33	8x800	1183	2x2"1/2			2x2"1/2	187	1416						
SDL 080/5.2 A12	310,0	263,3	110800	88200	60,0	50,0	0,3	0,2	38	33	10x800	986	2x3"			2x3"	156	1550						
SDL 080/5.2 B12	370,0	305,0	105900	83200	70,0	58,3	0,2	0,1	38	33	10x800	1479	2x3"			2x3"	233	1770						

DRY COOLERS SDV 6 POLES

Modello Model Type Modèle	Potenza Power Leistung Capacité		Portata aria Air flow Luftvolumenstrom Débit d'air		Portata fluido Fluid flow rate Flüssigkeitsmenge Débit fluide		Perdita di carico fluido Fluid flow rate Druckverlust Flüssigkeit Perte de charge fluid		Livello di pressione sonora Noise pressure level Schalldruckpegel Pression Acoustique (1.0 m)		Ventilatore N x Ø Fans N x Ø Ventilatoren N x Ø Ventilateurs N x Ø		Ventilatori Fans Ventilatoren Ventilateurs (3-ph - 400 V, 50 Hz)		Superficie Surface Fläche Surface		Comessioni Ingresso Connection Inlet Anschluß Eintritt Raccord Entrée		Comessioni Uscita Connection Outlet Anschluß Austritt Raccord Sortie		Volume tubi Tubes volume Rohrvolumen Volume tubes		Peso Weight Gewicht Poids	
	Δ	Υ	Δ	Υ	Δ	Υ	Δ	Υ	Δ	Υ			Δ	Υ										
	kW	kW	m³/h	m³/h	m³/h	m³/h	bar	bar	dB(A)	dB(A)	mm				m²		inch		inch		dm³		kg	

SDV 080/1 A 6	53	46	23000	18600	10,0	8,8	0,3	0,3	46	41	1x800	1750 W - 3,7 A - 885 1/min	1200 W - 2,1 A - 720 1/min	124	2x1"1/2	2x1"1/2	12	173
SDV 080/1 B 6	67	58	22500	18150	12,8	11,0	0,3	0,3	46	41	1x800			186	2x1"1/2	2x1"1/2	18	181
SDV 080/1 C 6	77	65	22050	17750	14,6	12,4	0,3	0,3	46	41	1x800			248	2x1"1/2	2x1"1/2	24	189
SDV 080/2 A 6	105	92	46000	37200	20,0	17,7	0,3	0,3	49	44	2x800			248	2x2"	2x2"	24	335
SDV 080/2 B 6	134	116	45050	36300	25,5	22,1	0,3	0,3	49	44	2x800			372	2x2"	2x2"	36	350
SDV 080/2 C 6	153	130	44150	35450	29,2	24,8	0,3	0,3	49	44	2x800			498	2x2"	2x2"	48	365
SDV 080/3 A 6	158	138	69000	55800	30,0	26,5	0,3	0,3	51	46	3x800			372	2x2"1/2	2x2"1/2	36	497
SDV 080/3 B 6	201	174	67550	54450	38,3	33,1	0,3	0,3	51	46	3x800			560	2x2"1/2	2x2"1/2	54	519
SDV 080/3 C 6	230	195	66200	53200	43,8	37,2	0,3	0,3	51	46	3x800			746	2x2"1/2	2x2"1/2	74	541
SDV 080/4 A 6	211	184	92050	74400	40,0	35,3	0,3	0,3	52	47	4x800			498	2x2"1/2	2x2"1/2	48	659
SDV 080/4 B 6	268	232	90100	72600	51,1	44,1	0,3	0,3	52	47	4x800			746	2x2"1/2	2x2"1/2	74	688
SDV 080/4 C 6	307	260	88300	70950	58,4	49,6	0,3	0,3	52	47	4x800			994	2x3"	2x3"	98	717
SDV 080/5 A 6	263	230	115050	92950	50,0	44,2	0,3	0,3	53	48	5x800			622	2x3"	2x3"	62	820
SDV 080/5 B 6	335	290	112600	90700	63,8	55,2	0,3	0,3	53	48	5x800			932	2x3"	2x3"	92	857
SDV 080/5 C 6	383	325	110350	88650	73,0	62,0	0,3	0,3	53	48	5x800			1244	2x3"	2x3"	122	893
SDV 080/6 A 6	316	276	138050	111550	60,0	53,0	0,3	0,3	54	49	6x800			746	2x3"	2x3"	74	982
SDV 080/6 B 6	402	348	135150	108850	76,6	66,2	0,3	0,3	54	49	6x800			1118	4x3"	4x3"	110	1026
SDV 080/6 C 6	460	390	132400	106400	87,6	74,4	0,3	0,3	54	49	6x800			1492	4x3"	4x3"	146	1069
SDV 080/7 A 6	369	322	161050	130150	70,0	61,8	0,3	0,3	54	49	7x800			870	4x3"	4x3"	86	1144
SDV 080/7 B 6	469	406	157650	127000	89,4	77,2	0,3	0,3	54	49	7x800			1306	4x3"	4x3"	128	1195
SDV 080/7 C 6	537	455	154500	124150	102,2	86,8	0,3	0,3	54	49	7x800	1740	4x3"	4x3"	170	1245		

SDV 090/1 A 6	65	57	33650	26600	12,4	10,9	0,3	0,3	56	51	1x900	3300 W - 6,3 A - 895 1/min	2150 W - 3,9 A - 695 1/min	124	2x1"1/2	2x1"1/2	12	173
SDV 090/1 B 6	84	72	32500	25600	16,0	13,8	0,3	0,3	56	51	1x900			186	2x1"1/2	2x1"1/2	18	181
SDV 090/1 C 6	97	81	31450	24650	18,5	15,4	0,3	0,3	56	51	1x900			248	2x1"1/2	2x1"1/2	24	189
SDV 090/2 A 6	130	113	67300	53200	24,8	21,7	0,3	0,3	59	54	2x900			248	2x2"	2x2"	24	335
SDV 090/2 B 6	168	144	65050	51150	32,1	27,5	0,3	0,3	59	54	2x900			372	2x2"	2x2"	36	350
SDV 090/2 C 6	194	161	62900	49300	37,0	30,8	0,3	0,3	59	54	2x900			498	2x2"	2x2"	48	365
SDV 090/3 A 6	195	170	100950	79800	37,2	32,6	0,3	0,3	61	56	3x900			372	2x2"1/2	2x2"1/2	36	497
SDV 090/3 B 6	252	216	97550	76750	48,1	41,3	0,3	0,3	61	56	3x900			560	2x2"1/2	2x2"1/2	54	519
SDV 090/3 C 6	291	242	94350	73900	55,5	46,2	0,3	0,3	61	56	3x900			746	2x2"1/2	2x2"1/2	74	541
SDV 090/4 A 6	260	227	134600	106400	49,6	43,5	0,3	0,3	62	57	4x900			498	2x2"1/2	2x2"1/2	48	659
SDV 090/4 B 6	336	288	130050	102300	64,1	55,1	0,3	0,3	62	57	4x900			746	2x2"1/2	2x2"1/2	74	688
SDV 090/4 C 6	388	323	125800	98550	74,0	61,6	0,3	0,3	62	57	4x900			994	2x3"	2x3"	98	717
SDV 090/5 A 6	325	283	168250	133000	62,0	54,3	0,3	0,3	63	58	5x900			622	2x3"	2x3"	62	820
SDV 090/5 B 6	420	360	162600	127900	80,2	68,8	0,3	0,3	63	58	5x900			932	2x3"	2x3"	92	857
SDV 090/5 C 6	485	403	157300	123200	92,5	77,0	0,3	0,3	63	58	5x900			1244	2x3"	2x3"	122	893
SDV 090/6 A 6	390	340	201900	159600	74,4	65,2	0,3	0,3	64	59	6x900			746	2x3"	2x3"	74	982
SDV 090/6 B 6	504	432	195100	153450	96,2	82,6	0,3	0,3	64	59	6x900			1118	4x3"	4x3"	110	1026
SDV 090/6 C 6	582	484	188750	147850	111,0	92,4	0,3	0,3	64	59	6x900			1492	4x3"	4x3"	146	1069
SDV 090/7 A 6	455	397	235550	186200	86,8	76,1	0,3	0,3	64	59	7x900			870	4x3"	4x3"	86	1144
SDV 090/7 B 6	588	504	227600	179050	112,2	96,4	0,3	0,3	64	59	7x900			1306	4x3"	4x3"	128	1195
SDV 090/7 C 6	679	565	220200	172450	129,5	107,8	0,3	0,3	64	59	7x900	1740	4x3"	4x3"	170	1245		

DRY COOLERS SDV 8-12 POLES

Modello Model Type Modèle	Potenza Power Leistung Capacité		Portata aria Air flow Luftvolumenstrom Débit d'air		Portata fluido Fluid flow rate Flüssigkeitsmenge Débit fluide		Perdita di carico fluido Fluid flow rate Druckverlust Flüssigkeit Perte de charge fluid		Livello di pressione sonora Noise pressure level Schalldruckpegel Pression Acoustique (10 m)		Ventilatore N x Ø Fans N x Ø Ventilatoren N x Ø Ventilateurs N x Ø		Ventilatori Fans Ventilatoren Ventilateurs (3 ph - 400 V, 50 Hz)		Superficie Surface Fläche Surface		Connessioni Ingresso Connection Inlet Anschluß Eintritt Raccord Entrée		Connessioni Uscita Connection Outlet Anschluß Austritt Raccord Sortie		Volume tubi Tubes volume Rohrvolumen Volume tubes		Peso Weight Gewicht Poids	
	Δ	Υ	Δ	Υ	Δ	Υ	Δ	Υ	Δ	Υ			Δ	Υ										
	kW	kW	m³/h	m³/h	m³/h	m³/h	bar	bar	dB(A)	dB(A)	mm					m²	inch	inch	dm³	kg				
SDV 080/1 A 8	45	40	18050	14750	8,7	7,6	0,3	0,3	40	37	1x800	900 W - 2,4 A - 675 1/min	600 W - 1,1 A -560 1/min	124	2x1"1/2	2x1"1/2	12	173						
SDV 080/1 B 8	56	49	17550	14300	10,8	9,3	0,3	0,3	40	37	1x800			186	2x1"1/2	2x1"1/2	18	181						
SDV 080/1 C 8	63	54	17050	13950	12,0	10,3	0,3	0,3	40	37	1x800			248	2x1"1/2	2x1"1/2	24	189						
SDV 080/2 A 8	91	80	36100	29450	17,3	15,2	0,3	0,3	43	40	2x800			248	2x2"	2x2"	24	335						
SDV 080/2 B 8	113	97	35100	28600	21,5	18,6	0,3	0,3	43	40	2x800			372	2x2"	2x2"	36	350						
SDV 080/2 C 8	126	107	34150	27850	24,1	20,5	0,3	0,3	43	40	2x800			498	2x2"	2x2"	48	365						
SDV 080/3 A 8	136	120	54150	44200	26,0	22,8	0,3	0,3	45	42	3x800			372	2x2"1/2	2x2"1/2	36	497						
SDV 080/3 B 8	169	146	52700	42950	32,3	27,9	0,3	0,3	45	42	3x800			560	2x2"1/2	2x2"1/2	54	519						
SDV 080/3 C 8	189	161	51200	41800	36,1	30,8	0,3	0,3	45	42	3x800			746	2x2"1/2	2x2"1/2	74	541						
SDV 080/4 A 8	181	160	72200	58950	34,7	30,4	0,3	0,3	46	43	4x800			498	2x2"1/2	2x2"1/2	48	659						
SDV 080/4 B 8	225	195	70250	57250	43,1	37,2	0,3	0,3	46	43	4x800			746	2x2"1/2	2x2"1/2	74	688						
SDV 080/4 C 8	252	215	68300	55700	48,1	41,1	0,3	0,3	46	43	4x800			994	2x3"	2x3"	98	717						
SDV 080/5 A 8	227	200	90250	73650	43,3	38,0	0,3	0,3	47	44	5x800			622	2x3"	2x3"	62	820						
SDV 080/5 B 8	282	243	87800	71550	53,8	46,5	0,3	0,3	47	44	5x800			932	2x3"	2x3"	92	857						
SDV 080/5 C 8	315	268	85350	69650	60,2	51,3	0,3	0,3	47	44	5x800			1244	2x3"	2x3"	122	893						
SDV 080/6 A 8	272	240	108350	88400	52,0	45,6	0,3	0,3	48	45	6x800			746	2x3"	2x3"	74	982						
SDV 080/6 B 8	338	292	105400	85900	64,6	55,8	0,3	0,3	48	45	6x800			1118	4x3"	4x3"	110	1026						
SDV 080/6 C 8	378	322	102400	83550	72,2	61,6	0,3	0,3	48	45	6x800			1492	4x3"	4x3"	146	1069						
SDV 080/7 A 8	317	280	126400	103150	60,7	53,2	0,3	0,3	48	45	7x800			870	4x3"	4x3"	86	1144						
SDV 080/7 B 8	394	341	122950	100200	75,4	65,1	0,3	0,3	48	45	7x800			1306	4x3"	4x3"	128	1195						
SDV 080/7 C 8	441	376	119500	97500	84,2	71,9	0,3	0,3	48	45	7x800	1740	4x3"	4x3"	170	1245								

SDV 080/1 A 12	34	29	11500	9200	6,5	5,5	0,3	0,3	29	24	1x800	330 W - 1,0 A - 450 1/min	190 W -0,45 A - 340 1/min	124	2x1"1/2	2x1"1/2	12	173
SDV 080/1 B 12	41	34	11200	8900	7,8	6,5	0,3	0,3	29	24	1x800			186	2x1"1/2	2x1"1/2	18	181
SDV 080/1 C 12	44	36	10900	8650	8,5	6,9	0,3	0,3	29	24	1x800			248	2x1"1/2	2x1"1/2	24	189
SDV 080/2 A 12	68	57	23000	18450	12,9	11,0	0,3	0,3	32	27	2x800			248	2x2"	2x2"	24	335
SDV 080/2 B 12	81	68	22400	17850	15,5	13,0	0,3	0,3	32	27	2x800			372	2x2"	2x2"	36	350
SDV 080/2 C 12	89	72	21850	17300	16,9	13,8	0,3	0,3	32	27	2x800			498	2x2"	2x2"	48	365
SDV 080/3 A 12	102	86	34500	27650	19,4	16,5	0,3	0,3	34	29	3x800			372	2x2"1/2	2x2"1/2	36	497
SDV 080/3 B 12	122	102	33600	26750	23,3	19,5	0,3	0,3	34	29	3x800			560	2x2"1/2	2x2"1/2	54	519
SDV 080/3 C 12	133	108	32750	25950	25,4	20,7	0,3	0,3	34	29	3x800			746	2x2"1/2	2x2"1/2	74	541
SDV 080/4 A 12	136	115	46000	36900	25,9	22,0	0,3	0,3	35	30	4x800			498	2x2"1/2	2x2"1/2	48	659
SDV 080/4 B 12	163	136	44800	35700	31,1	26,0	0,3	0,3	35	30	4x800			746	2x2"1/2	2x2"1/2	74	688
SDV 080/4 C 12	177	144	43700	34600	33,9	27,6	0,3	0,3	35	30	4x800			994	2x3"	2x3"	98	717
SDV 080/5 A 12	170	143	57500	46100	32,3	27,5	0,3	0,3	36	31	5x800			622	2x3"	2x3"	62	820
SDV 080/5 B 12	203	170	56000	44600	38,8	32,5	0,3	0,3	36	31	5x800			932	2x3"	2x3"	92	857
SDV 080/5 C 12	222	180	54600	43250	42,3	34,5	0,3	0,3	36	31	5x800			1244	2x3"	2x3"	122	893
SDV 080/6 A 12	204	172	69000	55350	38,8	33,0	0,3	0,3	37	32	6x800			746	2x3"	2x3"	74	982
SDV 080/6 B 12	244	204	67150	53550	46,6	39,0	0,3	0,3	37	32	6x800			1118	4x3"	4x3"	110	1026
SDV 080/6 C 12	266	216	65550	51900	50,8	41,4	0,3	0,3	37	32	6x800			1492	4x3"	4x3"	146	1069
SDV 080/7 A 12	238	201	80450	64550	45,3	38,5	0,3	0,3	37	32	7x800			870	4x3"	4x3"	86	1144
SDV 080/7 B 12	285	238	78350	62450	54,4	45,5	0,3	0,3	37	32	7x800			1306	4x3"	4x3"	128	1195
SDV 080/7 C 12	310	252	76450	60550	59,3	48,3	0,3	0,3	37	32	7x800	1740	4x3"	4x3"	170	1245		

DRY COOLERS SDNV 8-12 POLES DUAL

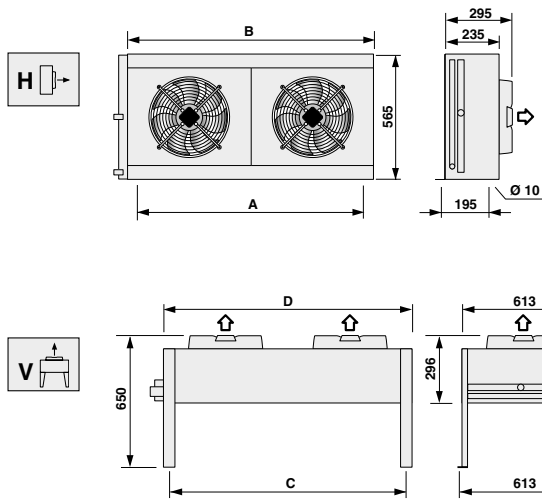
Modello Model Type Modèle	Potenza Power Leistung Capacité		Portata aria Air flow Luftvolumenstrom Débit d'air		Portata fluido Fluid flow rate Flüssigkeitsmenge Débit fluide		Perdita di carico fluido Fluid flow rate Druckverlust Flüssigkeit Perte de charge fluid		Livello di pressione sonora Noise pressure level Schalldruckpegel Pression Acoustique (10 m)		Ventilatore N x Ø Fans N x Ø Ventilatoren N x Ø Ventilateurs N x Ø		Ventilatori Fans Ventilatoren Ventilateurs (3 ph - 400 V, 50 Hz)		Superficie Surface Fläche Surface		Connessioni Ingresso Connection Inlet Anschluss Eintritt Raccord Entrée		Connessioni Uscita Connection Outlet Anschluss Austritt Raccord Sortie		Volume tubi Tubes volume Rohrvolumen Volume tubes		Peso Weight Gewicht Poids	
	Δ	Υ	Δ	Υ	Δ	Υ	Δ	Υ	Δ	Υ			Δ	Υ										
	kW	kW	m³/h	m³/h	m³/h	m³/h	bar	bar	dB(A)	dB(A)	mm					m²	inch	inch	inch	inch	dm³	kg	kg	kg

SDNV 080/2.2 A 8	181	159	70600	57650	34,6	30,4	0,5	0,5	46	43	4x800				448	2xDN50	2xDN50	70	780
SDNV 080/2.2 B 8	225	194	68100	55500	42,9	37	0,5	0,5	46	43	4x800				672	2xDN65	2xDN65	106	860
SDNV 080/2.2 C 8	251	214	65650	53500	47,8	40,8	0,5	0,5	46	43	4x800				896	2xDN65	2xDN65	142	940
SDNV 080/2.2 D 8	265	224	63600	51800	50,5	42,7	0,5	0,5	46	43	4x800				1120	2xDN65	2xDN65	178	1020
SDNV 080/3.2 A 8	272	239	106100	86500	51,8	45,5	0,5	0,5	48	45	6x800				676	2xDN65	2xDN65	106	1120
SDNV 080/3.2 B 8	337	291	102150	83350	64,4	55,5	0,5	0,5	48	45	6x800				1014	2xDN80	2xDN80	160	1240
SDNV 080/3.2 C 8	376	321	98600	80400	71,7	61,2	0,5	0,5	48	45	6x800				1352	2xDN100	2xDN100	214	1360
SDNV 080/3.2 D 8	398	336	95400	77700	75,8	64,1	0,5	0,5	48	45	6x800				1690	2xDN100	2xDN100	266	1480
SDNV 080/4.2 A 8	362	318	141450	115350	69,1	60,7	0,5	0,5	49	46	8x800				904	2xDN100	2xDN100	142	1430
SDNV 080/4.2 B 8	449	388	136400	111100	85,8	74	0,5	0,5	49	46	8x800				1356	2xDN100	2xDN100	214	1590
SDNV 080/4.2 C 8	501	428	131500	107200	95,6	81,6	0,5	0,5	49	46	8x800				1808	2xDN100	2xDN100	286	1750
SDNV 080/4.2 D 8	530	448	127200	103550	101	85,4	0,5	0,5	49	46	8x800				2260	2xDN100	2xDN100	356	1910
SDNV 080/5.2 A 8	453	398	177050	144200	86	75,9	0,5	0,5	49	46	10x800				1132	2xDN100	2xDN100	178	1760
SDNV 080/5.2 B 8	561	485	170450	138900	107	92,5	0,5	0,5	49	46	10x800				1698	2xDN100	2xDN100	268	1960
SDNV 080/5.2 C 8	626	535	164600	134000	120	102	0,5	0,5	49	46	10x800				2264	4xDN80	4xDN80	358	2150
SDNV 080/5.2 D 8	663	560	159000	129400	126	107	0,5	0,5	49	46	10x800				2830	4xDN80	4xDN80	446	2340
SDNV 080/6.2 A 8	543	477	212450	173250	104	91,1	0,5	0,5	50	47	12x800				1360	4xDN80	4xDN80	214	2070
SDNV 080/6.2 B 8	674	582	204550	166700	129	111	0,5	0,5	50	47	12x800				2040	4xDN80	4xDN80	322	2300
SDNV 080/6.2 C 8	752	642	197550	160800	143	122	0,5	0,5	50	47	12x800				2718	4xDN100	4xDN100	430	2540
SDNV 080/6.2 D 8	795	672	190800	155300	152	128	0,5	0,5	50	47	12x800				3398	4xDN100	4xDN100	536	2780
SDNV 080/7.2 A 8	634	557	247850	202100	177	150	0,5	0,5	51	48	14x800				1588	4xDN100	4xDN100	250	2415
SDNV 080/7.2 B 8	786	679	238650	194450	151	133	0,5	0,5	51	48	14x800				2380	4xDN100	4xDN100	376	2685
SDNV 080/7.2 C 8	877	749	230450	187800	188	162	0,5	0,5	51	48	14x800				3174	4xDN100	4xDN100	502	2965
SDNV 080/7.2 D 8	928	784	222600	181200	209	179	0,5	0,5	51	48	14x800				3968	4xDN100	4xDN100	626	3515
SDNV 080/8.2 A 8	1060	896	283250	230950	202	171	0,5	0,5	51	48	16x800				1814	4xDN100	4xDN100	286	2760
SDNV 080/8.2 B 8	906	796	272750	222250	173	152	0,5	0,5	51	48	16x800				2722	4xDN100	4xDN100	430	3070
SDNV 080/8.2 C 8	1122	970	263400	214650	215	185	0,5	0,5	51	48	16x800				3630	4xDN100	4xDN100	574	3390
SDNV 080/8.2 D 8	1252	1070	254400	207100	239	204	0,5	0,5	51	48	16x800				4538	4xDN100	4xDN100	716	3710

SDNV 080/2.2 A 12	135	115	45000	35900	25,8	22	0,5	0,5	35	30	4x800				448	2xDN50	2xDN50	70	780
SDNV 080/2.2 B 12	162	135	43450	34400	30,9	25,8	0,5	0,5	35	30	4x800				672	2xDN65	2xDN65	106	860
SDNV 080/2.2 C 12	176	144	41950	32850	33,6	27,4	0,5	0,5	35	30	4x800				896	2xDN65	2xDN65	142	940
SDNV 080/3.2 A 12	203	173	67650	53850	38,6	33	0,5	0,5	37	32	6x800				676	2xDN65	2xDN65	106	1120
SDNV 080/3.2 B 12	243	203	65200	51550	46,3	38,6	0,5	0,5	37	32	6x800				1014	2xDN80	2xDN80	160	1240
SDNV 080/3.2 C 12	264	215	62900	49250	50,3	41,1	0,5	0,5	37	32	6x800				1352	2xDN100	2xDN100	214	1360
SDNV 080/4.2 A 12	270	230	90200	71800	51,5	44	0,5	0,5	38	33	8x800				904	2xDN100	2xDN100	142	1430
SDNV 080/4.2 B 12	324	270	86950	68750	61,7	51,5	0,5	0,5	38	33	8x800				1356	2xDN100	2xDN100	214	1590
SDNV 080/4.2 C 12	352	287	84100	65900	67,1	54,8	0,5	0,5	38	33	8x800				1808	2xDN100	2xDN100	286	1750
SDNV 080/5.2 A 12	338	288	112750	89750	64,4	55	0,5	0,5	38	33	10x800				1132	2xDN100	2xDN100	178	1760
SDNV 080/5.2 B 12	405	338	108950	85950	77,1	64,4	0,5	0,5	38	33	10x800				1698	2xDN100	2xDN100	268	1960
SDNV 080/5.2 C 12	440	359	105100	82400	83,9	68,5	0,5	0,5	38	33	10x800				2264	4xDN80	4xDN80	358	2150
SDNV 080/6.2 A 12	405	345	135350	107700	77,3	66	0,5	0,5	39	34	12x800				1360	4xDN80	4xDN80	214	2070
SDNV 080/6.2 B 12	486	405	130750	103100	92,6	77,3	0,5	0,5	39	34	12x800				2040	4xDN80	4xDN80	322	2300
SDNV 080/6.2 C 12	528	431	126150	99200	101	82,2	0,5	0,5	39	34	12x800				2718	4xDN100	4xDN100	430	2540
SDNV 080/7.2 A 12	473	403	157900	126050	90,1	77	0,5	0,5	40	35	14x800				1588	4xDN100	4xDN100	250	2415
SDNV 080/7.2 B 12	567	473	152500	120300	108	90,1	0,5	0,5	40	35	14x800				2380	4xDN100	4xDN100	376	2685
SDNV 080/7.2 C 12	616	502	147150	115700	117	95,9	0,5	0,5	40	35	14x800				3174	4xDN100	4xDN100	502	2965
SDNV 080/8.2 A 12	540	460	180450	144050	103	88	0,5	0,5	40	35	16x800				1814	4xDN100	4xDN100	286	2760
SDNV 080/8.2 B 12	648	540	174300	137500	123	103	0,5	0,5	40	35	16x800				2722	4xDN100	4xDN100	430	3070
SDNV 080/8.2 C 12	704	574	168200	132250	134	110	0,5	0,5	40	35	16x800				3630	4xDN100	4xDN100	574	3390

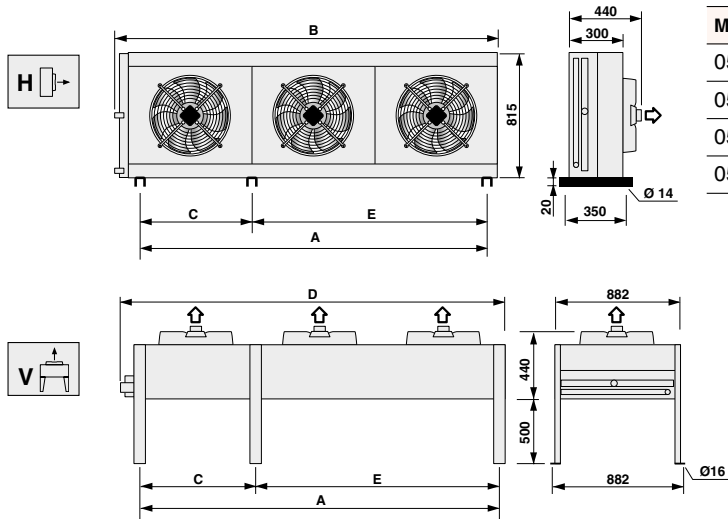
RAFFREDDATORI DI LIQUIDO SDNV 8-12 POLI DUAL

SDNS 035



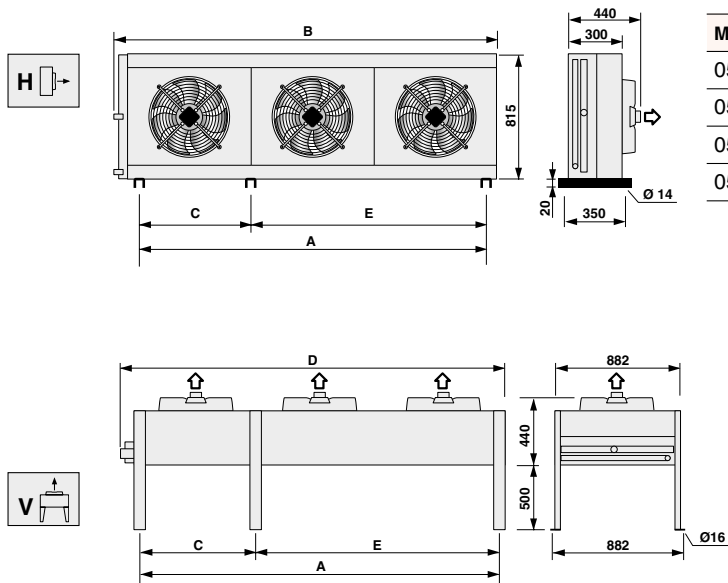
Mod.		A	B	C	D
035/1		600	740	590	740
035/2		1150	1295	1140	1295
035/3		1700	1845	1690	1845

SDNS 050



Mod.		A	B	C	D	E
050/1		850	1025	-	1025	-
050/2		1700	1875	-	1875	-
050/3		2550	2750	-	2725	-
050/4		3400	3575	1700	3575	1700

SDNL 050

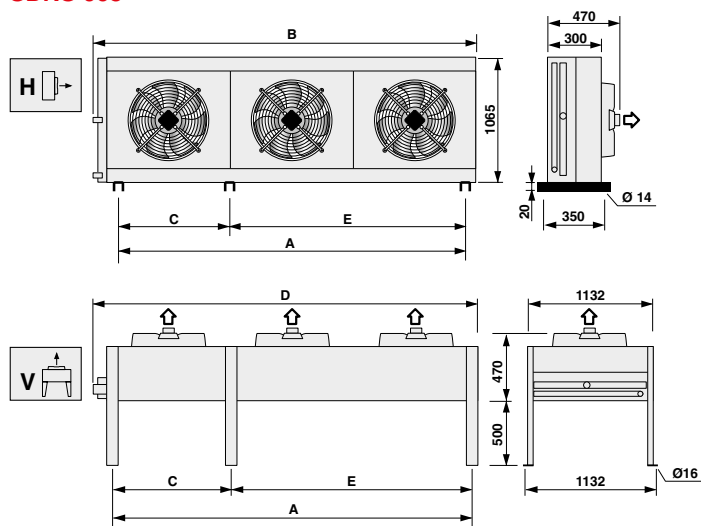


Mod.		A	B	C	D	E
050/1		1100	1275	-	1275	-
050/2		2200	2375	-	2375	-
050/3		3300	3475	-	3475	-
050/4		4400	4575	2200	4575	2200

Flusso aria orizzontale
Horizontal flux
Horizontaler Luftstrom
Direction de l'air horizontal

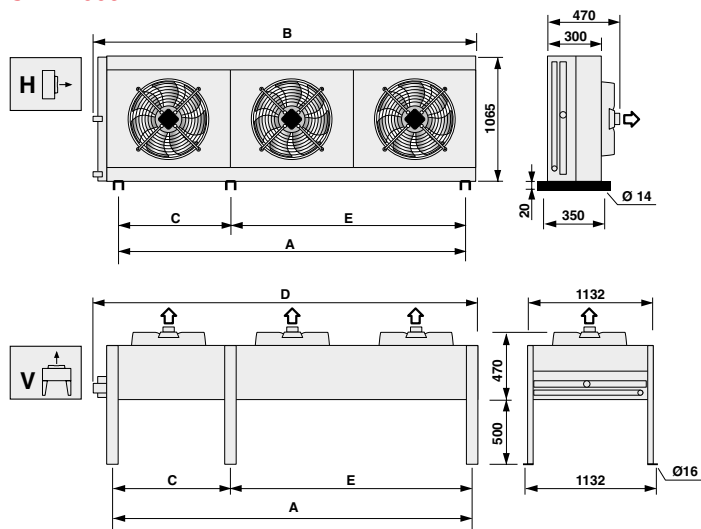
Flusso aria verticale
Vertical flux
Vertikaler Luftstrom
Direction de l'air vertical

SDNS 063



Mod.		A	B	C	D	E
063/1		1100	1275	-	1275	-
063/2		2200	2375	-	2375	-
063/3		3300	3475	-	3475	-
063/4		4400	4575	2200	4575	2200

SDNL 063

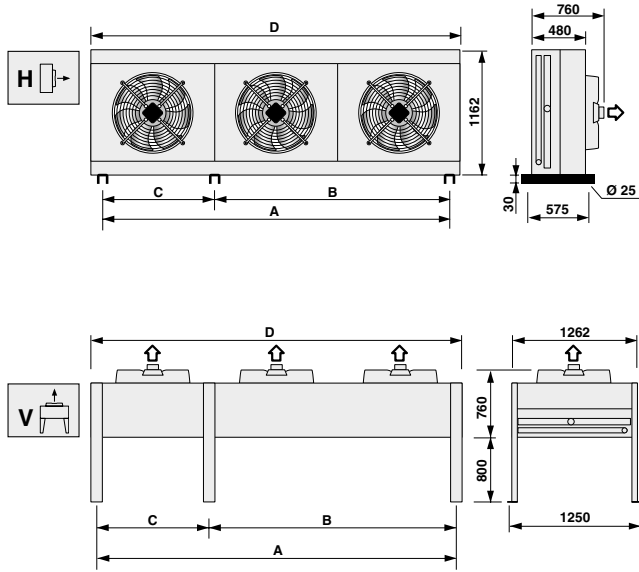


Mod.		A	B	C	D	E
063/1		1300	1475	-	1475	-
063/2		2600	2775	-	2775	-
063/3		3900	4075	-	4075	-
063/4		5200	5375	2600	5375	2600

Flusso aria orizzontale
 Horizontal flux
 Horizontaler Luftstrom
 Direction de l'air horizontal

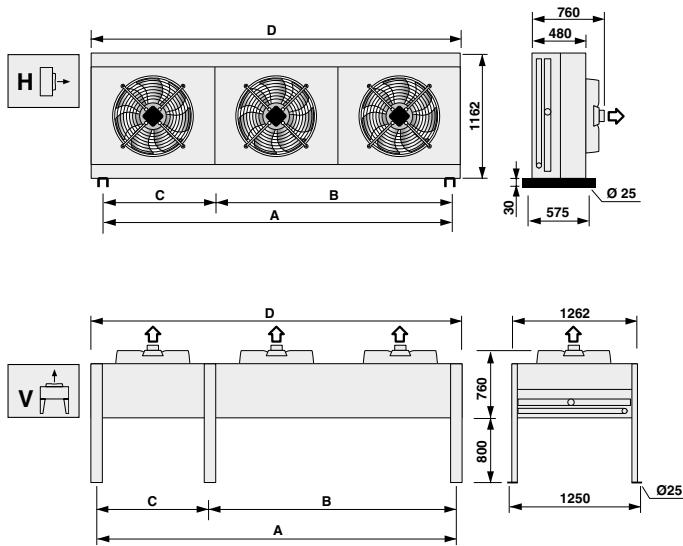
Flusso aria verticale
 Vertical flux
 Vertikaler Luftstrom
 Direction de l'air vertical

SDS 080-090



Mod.		A	B	C	D
080-090/2		3100	-	-	3400
080-090/3		4650	-	-	4950
080-090/4		6200	3100	3100	6500
080-090/5		7750	4650	3100	8050

SDL 080-090

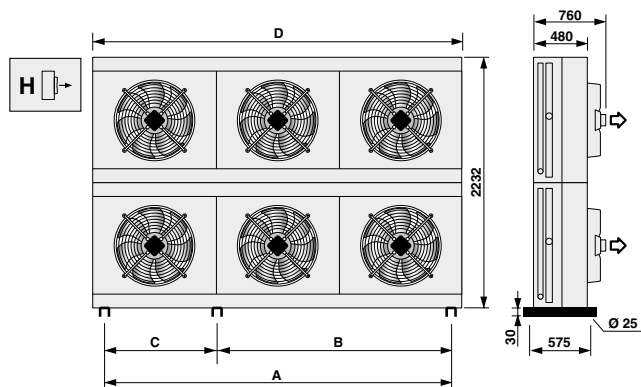


Mod.		A	B	C	D
080-090/2		3860	-	-	4160
080-090/3		5790	-	-	6090
080-090/4		7720	3860	3860	8020

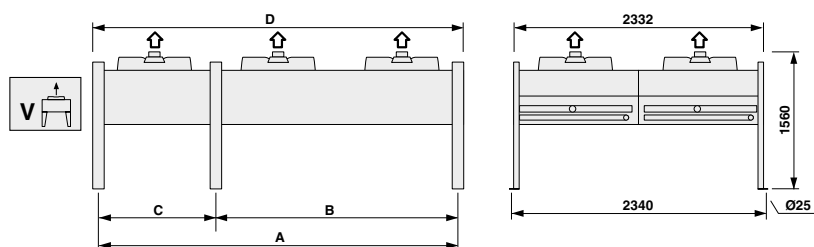
H Flusso aria orizzontale
 Horizontal flux
 Horizontaler Luftstrom
 Direction de l'air horizontal

V Flusso aria verticale
 Vertical flux
 Vertikaler Luftstrom
 Direction de l'air vertical

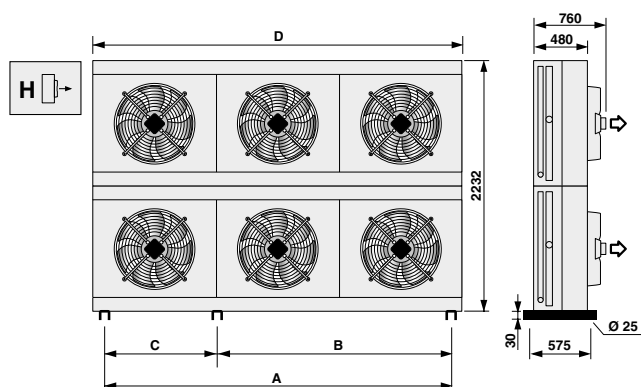
SDS 080-090 DUAL



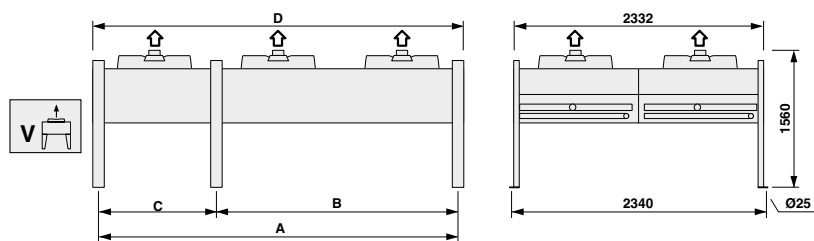
Mod.	A	B	C	D
080-090/2.2	3100	-	-	3400
080-090/3.2	4650	-	-	4950
080-090/4.2	6200	3100	3100	6500
080-090/5.2	7750	4650	3100	8050
080-090/6.2	9300	4650	4650	9600

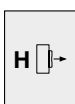


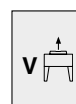
SDL 080-090 DUAL



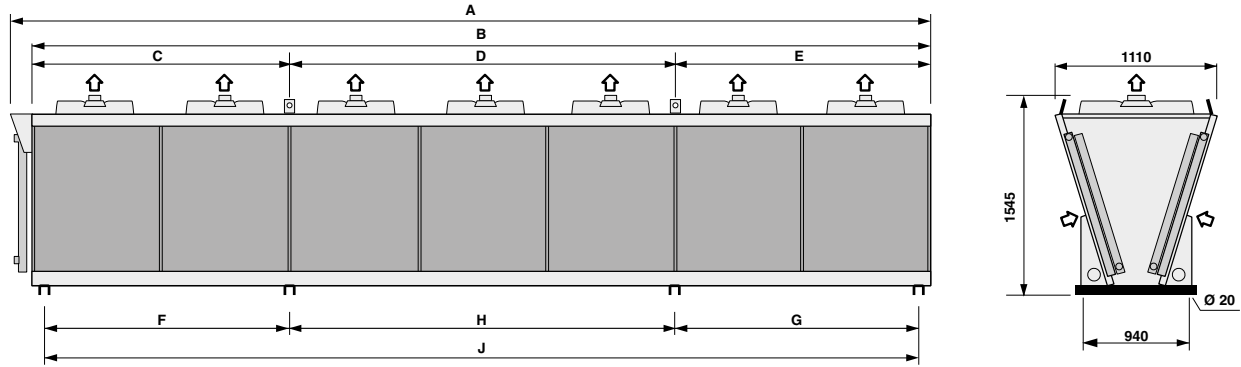
Mod.	A	B	C	D
080-090/2.2	3860	-	-	4160
080-090/3.2	5790	3860	1930	6090
080-090/4.2	7720	3860	3860	8020
080-090/5.2	9650	5790	3860	9950




 Flusso aria orizzontale
 Horizontal flux
 Horizontaler Luftstrom
 Direction de l'air horizontal

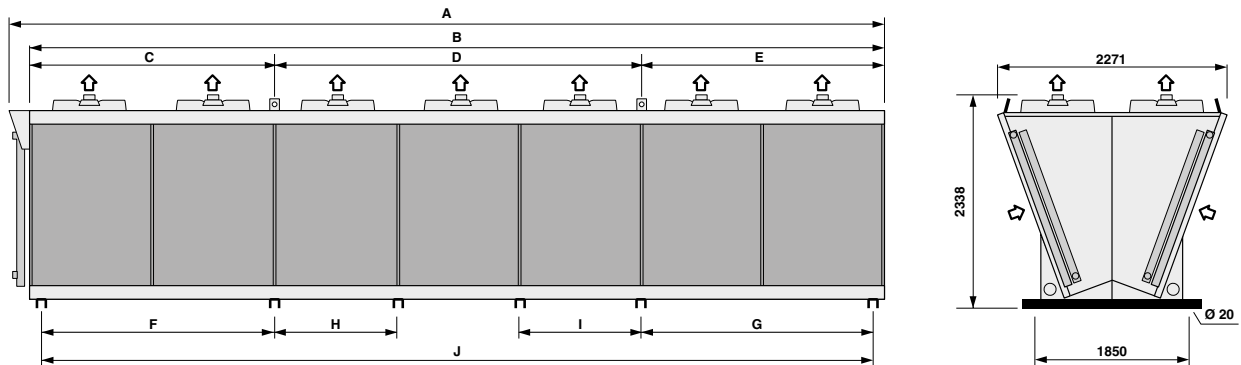

 Flusso aria verticale
 Vertical flux
 Vertikaler Luftstrom
 Direction de l'air vertical

SDV 080 - 090



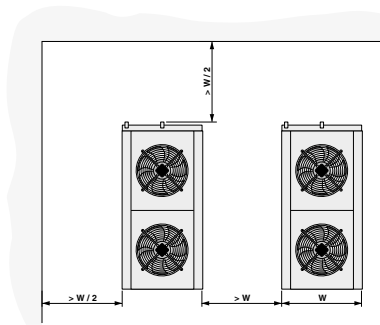
Mod.		A	B	C	D	E	F	G	H	J
080-090/1		1431	1110	-	1070	-	-	-	-	1070
080-090/2		2501	2180	-	2140	-	-	-	-	2140
080-090/3		3571	3250	-	3210	-	-	-	-	3210
080-090/4		4641	4320	1090	2140	1090	2140	2140	-	4280
080-090/5		5711	5390	1090	3210	1090	2140	2140	1070	5350
080-090/6		6781	6460	2160	2140	2160	2140	2140	2140	6420
080-090/7		7851	7530	2160	3210	2160	2140	2140	3210	7490

SDNV 80-90 DUAL

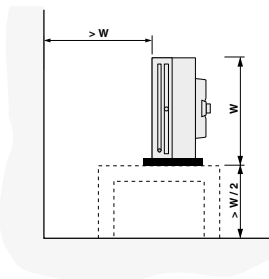


Mod.		A	B	C	D	E	F	G	H	I	J
080/2.2		2969	2544	-	-	-	-	2500	-	-	2500
080/3.2		4219	3794	1272	1250	1272	1250	2500	-	-	3750
080/4.2		5469	5044	1272	2500	1272	2500	2500	-	-	5000
080/5.2		6719	6294	1272	3750	1272	2500	2500	-	-	6250
080/6.2		7969	7544	2522	2500	2522	2500	2500	2500	-	7500
080/7.2		9219	8794	2522	3750	2522	2500	2500	1250	1250	8750
080/8.2		10469	10044	1272	2500	1272	2500	2500	2500	-	10000

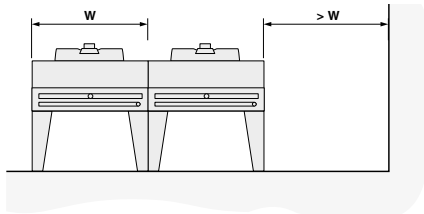
Installazione di due unità con flusso aria verticale
Installation of two units with vertical air flow
Installation de deux unités avec flux de l'air vertical
Installation von zwei Einheiten mit vertikaler Luftflussigkeit



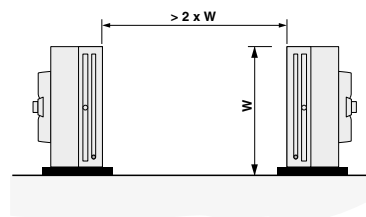
Installazione di una unità con flusso aria orizzontale in prossimità di una parete
Installation of unit with horizontal air flow near to a wall.
Installation de une unité avec flux de l'air horizontal et à proximité de une paroi
Installation von einer Einheit mit horizontaler Luftflussigkeit und nah eine Wand



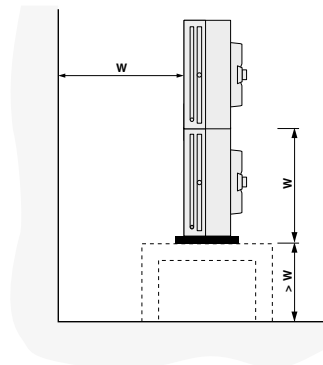
Installazione di due unità con flusso aria verticale (caso 1)
Installation of two units with vertical air flow (case 1)
Installation de deux unités avec flux de l'air vertical (cas 1)
Installation von zwei Einheiten mit vertikaler Luftflussigkeit (Fall 1)



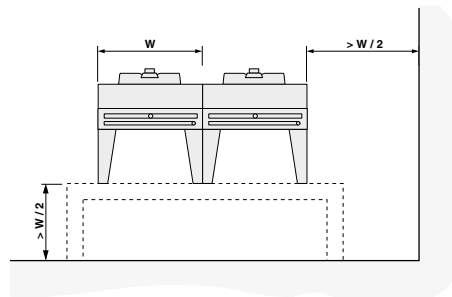
Installazione di due unità con flusso aria orizzontale
Installation of two units with horizontal air flow
Installation de deux unités avec flux de l'air horizontal
Installation von zwei Einheiten mit horizontaler Luftflussigkeit



Installazione di due unità sovrapposte
Installation of two overlapped units
Installation de deux unités superposées
Installation von zwei überlagerte Einheiten



Installazione di due unità con flusso aria verticale (caso 2)
Installation of two units with vertical air flow (case 2)
Installation de deux unités avec flux de l'air vertical (cas 2)
Installation von zwei Einheiten mit vertikaler Luftflussigkeit (Fall 2)



GARANZIA 2 ANNI

Tutti i nostri prodotti sono costruiti con materiali di qualità e sottoposti a severi collaudi. Essi vengono pertanto garantiti per il periodo di due anni da qualsiasi difetto di costruzione. Sono esclusi dalla garanzia i danni causati da fenomeni di corrosione. Eventuali parti od apparecchi riscontrati difettosi dovranno essere resi franco di porto al nostro Stabilimento, ove verranno controllati e, a nostro giudizio, riparati e sostituiti. Nessuna responsabilità viene da noi assunta per perdite o danni causati dall'uso o cattivo uso dei nostri prodotti. Ogni forma di garanzia decade qualora si riscontrasse che gli apparecchi sono stati sottoposti a cattivo uso o erroneamente installati. Ci riserviamo di apportare alla nostra produzione tutte le modifiche atte a migliorarne il rendimento o l'aspetto senza previa comunicazione e senza impegno per quanto riguarda la produzione precedente.

GUARANTEE 2 YEARS

All our products are produced with high quality materials and undergo severe quality tests. They are therefore guaranteed against defective workmanship and material for a period of two years from date of shipment. Any damage caused by corrosive agents are excluded. If a defect should develop return the equipment or the part, with prepaid freight, to our factory where it will be checked and replaced or repaired, according to our judgement. No responsibility is taken by us for damages caused by use or misuse of our products. No guarantee is granted in the event of bad or incorrect use of the products. We reserve the right to make changes in specifications or design, at any time, without notice and without obligation to purchasers or owners of previously sold equipment.

GARANTIE 2 JAHRE

Alle Erzeugnisse dieses Kataloges sind aus hochwertigen Materialien hergestellt und strengen Kontrollen unterworfen. Wir leisten daher Garantie für den Zeitraum zwei Jahre für jede Art von Konstruktionsfehlern. Die durch Korrosion verursachte Schäden sind von Gewährleistung ausgeschlossen. Reklamierbare Waren müssen frachtfrei an uns eingesandt werden, wo sie geprüft und nach unserer Entscheidung ausgewechselt werden. Wir übernehmen jedoch keine Verantwortung für Verluste oder Schäden infolge von normalen Verschleiss oder unsachgemässer Behandlung. Jede Art von Garantie erlischt, falls festgestellt werden sollte, dass Geräte unsachgemäß behandelt oder falsch eingebaut wurden. Da wir bestrebt sind, unsere Erzeugnisse ständig zu verbessern, sind für Konstruktions und Spezifikationsänderungen alle Rechte vorbehalten.

GARANTIE 2 ANNÉES

Tous nos produits sont fabriqués avec du matériel de premier choix et soumis à des essais sévères. Nous les garantissons, néanmoins, pour une période de deux années, contre tous défauts de construction. Les dommages causés par des phénomènes de corrosion sont exclus. Toutes les parties ou appareils éventuellement défectueux devront nous être expédiés franco à l'Usine. Après notre contrôle, ils seront réparés ou remplacés, selon notre jugement. Nous ne prenons aucune responsabilité pour les dommages éventuels causés par l'usage ou la mauvaise installation de nos appareils. Notre garantie s'annulerait au cas où nos appareils seraient soumis à un mauvaise installation. Nous nous réservons le droit de modifier les caractéristiques de construction de nos appareils sans avis préalable, et sans aucun engagement vis-à-vis des fournisseurs précédentes.



La Stefani Spa si riserva di variare le caratteristiche e i dati riportati nel seguente fascicolo in qualunque momento senza preavviso, nell'intento di migliorarne i propri prodotti. Stefani Spa reserves the right to vary the characteristics and data listed in this brochure at any time without notice, in order to improve its products. Die Firma Stefani Spa behält sich das Recht vor, die Eigenschaften und die im nachstehenden Band angegebenen Daten jederzeit ohne Vorankündigung abzuändern, um Verbesserungen an ihren Produkten vorzunehmen. Stefani Spa se réserve de modifier les caractéristiques et les données indiquées dans ce fascicule à tout moment sans préavis, dans le but d'améliorer ses produits.

© 2006 Stefani Spa - All rights reserved - Printed in Italy (07 13)